

Elektrische Vorkheftrucks 1.5 - 2.0 t

TRAGO⁴⁸

3 wiel



Elektrische Vorkheftrucks 1.5 - 1.6 t

Specificaties					8FBE15T	8FBEK16T	8FBE16T
Kenmerken	1.1	Fabrikant			Toyota	Toyota	Toyota
	1.2	Type			8FBE15T	8FBEK16T	8FBE16T
	1.3	Aandrijving			Elektro	Elektro	Elektro
	1.4	Besturing			Zittend	Zittend	Zittend
	1.5	Hefvermogen	Q	kg	1500	1600	1600
	1.6	Bij lastzwaartepunt	c	mm	500	500	500
	1.8	Lastafstand	x	mm	317	317	317
	1.9	Wielbasis	y	mm	1305	1413	1521
	Gewicht	2.1	Eigen gewicht		kg	2976	3002
2.2		Asbelasting met last voor/achter		kg	3953/523	4092/510	4097/484
2.3		Asbelasting zonder last voor/achter		kg	1451/1525	1508/1494	1584/1397
Wielen en banden	3.1	Banden - Lucht (P), Volrubber (SE), Cushion (R)			SE	SE	SE
	3.2	Bandenmaat voor			18x7-8	18x7-8	18x7-8
	3.3	Bandenmaat achter			15x4.1/2x8	15x4.1/2x8	15x4.1/2x8
	3.5	Wielen, aantal voor/achter (x = aangedreven)			2x/2	2x/2	2x/2
	3.6	Spoorbreedte voor	b ₁₀	mm	905	905	905
	3.7	Spoorbreedte achter	b ₁₁	mm	180,6	180,6	180,6
	Afmetingen	4.1	Neiging mast/voorover/achterover	α/β	deg	5/7	5/7
4.2		Bouwhoogte, mast ingeschoven	h ₁	mm	2120	2120	2120
4.3		Vrije heffing	h ₂	mm	115	115	115
4.4		Hefbeweging	h ₃	mm	3300	3300	3300
		Hefhoogte	h ₂₃	mm	3335	3335	3335
4.5		Hoogte, mast in hoogste stand	h ₄	mm	3870	3870	3870
4.7		Hoogte beschermdak (cabine)	h ₆	mm	2055	2055	2055
4.8		Zithoogte	h ₇	mm	954	954	954
4.12		Hoogte trekpen	h ₁₀	mm	537	537	537
4.19		Totale lengte	l ₁	mm	2772	2880	2988
4.20		Lengte incl. vorkrug	l ₂	mm	1772	1880	1988
4.21		Totale breedte	b ₁	mm	1060	1060	1060
4.22		Vorkafmetingen	s/e/l	mm	35/100/1000	35/100/1000	35/100/1000
4.23		Vorkenbord DIN 15173, klasse/type A, B			IIA	IIA	IIA
4.24		Breedte vorkenbord	b ₃	mm	920	920	920
4.31		Bodemvrijheid belast, onderkant mast	m ₁	mm	80	80	80
4.32		Bodemvrijheid midden wielbasis	m ₂	mm	90	90	90
4.33		Gangpadbreedte bij pallets 1000x1200 dwars	A _{st}	mm	3102	3210	3318
4.34		Gangpadbreedte bij pallets 800x1200 langs	A _{st}	mm	3223	3331	3440
4.35	Draaistraal	W _a	mm	1455	1563	1671	
4.36	Binnenstraal	b ₁₃	mm	0	0	0	
Prestaties	5.1	Rijsnelheid met/zonder last		km/h	16/16	16/16	16/16
	5.2	Hefsnelheid met/zonder last		m/s	0,44/0,61	0,43/0,61	0,43/0,61
	5.3	Daalsnelheid met/zonder last		m/s	0,53/0,55	0,53/0,55	0,53/0,55
	5.5	Trekkkracht met/zonder last		N	5068/5158	5041/5149	5044/5153
	5.6	Maximale trekkkracht met/zonder last		N	9519/9424	9491/9415	9495/9419
	5.7	Klimvermogen met/zonder last		%	16,9/22,0	16,3/23,4	16,3/25,3
	5.8	Maximaal klimvermogen met/zonder last		%	23,1/22,00	22,2/23,4	22,3/25,3
	5.9	Versnellingsstijd, met/zonder last (0—10 m)		s	4,5/4,1	4,6/4,2	4,6/4,2
	5.10	Bedrijfsrem			Hydraulisch	Hydraulisch	Hydraulisch
	Electric motor	6.1	Rijmotorvermogen S2 60 min		kW	6x2	6x2
6.2		Pompmotorvermogen bij S3 15%		kW	11,7	11,7	11,7
6.3		Batterij volgens DIN 43531/35/36 A, B, C, nee			43 531A	43 531A	43 531A
6.4		Batterijspanning/batterijcapaciteit K _s		V/Ah	48/440-500	48/550-625	48/660-750
6.5		Batterijgewicht		kg	708	856	1013
6.6		Energieverbruik volgens VDI-cyclus		kWh/h	4,1	4,3	4,6
Andere	8.1	Aandrijving			MOSFET	MOSFET	MOSFET
	8.2	Werkdruk voor aanbouwapparatuur		bar	183	183	183
	8.3	Olie voor aanbouwapparatuur		l/min	41,3	41,3	41,3
	8.4	Geluidsniveau op oorhoogte chauffeur, soort EN 12 053		dB(A)	69,7	69,7	69,7

Alle gegevens zijn gebaseerd op de opstelling in de tabel. Andere opstellingen kunnen andere waarden opleveren.
 Truckprestaties en afmetingen zijn nominaal en er zijn toleranties van toepassing.
 Producten en specificaties kunnen zonder kennisgeving worden gewijzigd.

Mastspecificaties and restcapaciteit

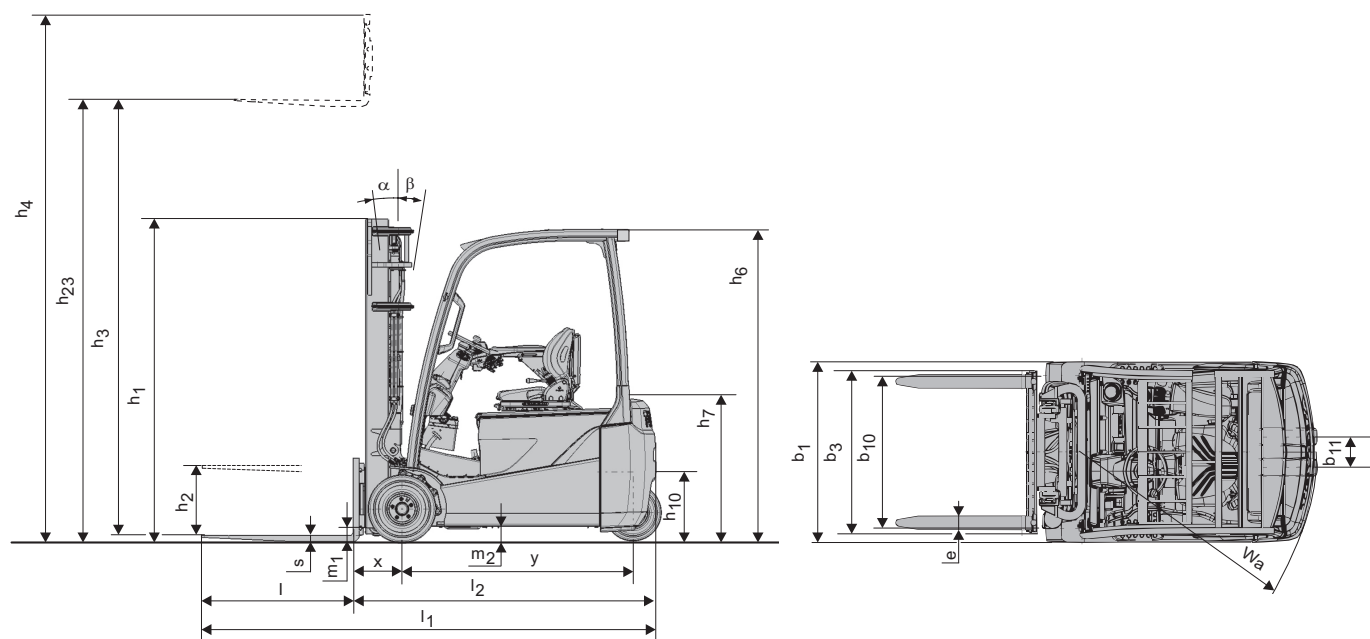
Model			V								FV				FW				FSV					FSW								
8FBE15T/8FBEK16T /8FBE16T	Hefhoogte	h_{23}	3035	3335	3535	3735	4035	4535	5035	3035	3335	3535	3735	3035	3335	3535	3735	4335	4535	4735	5035	5535	6035	4335	4535	4735	5035	5535	6035	6535	7035	7535
	Hefbeweging	h_3	3000	3300	3500	3700	4000	4500	5000	3000	3300	3500	3700	3000	3300	3500	3700	4300	4500	4700	5000	5500	6000	4300	4500	4700	5000	5500	6000	6500	7000	7500
	Masthoogte, mast ingeschoven	h_1	1970	2120	2220	2380	2570	2820	3070	1970	2120	2220	2380	2000	2150	2250	2350	1970	2040	2120	2220	2380	2570	1980	2050	2150	2250	2450	2600	2800	3000	3200
	Masthoogte, mast in hoogste stand ¹⁾	h_4	3570	3870	4070	4270	4570	5070	5570	3580	3880	4080	4280	3555	3855	4055	4255	4845	5045	5245	5545	6045	6545	4845	5045	5245	5545	6045	6545	7045	7545	8045
	Masthoogte, mast in hoogste stand ²⁾	h_4	4260	4560	4760	4960	5260	5760	6260	4260	4560	4760	4960	4260	4560	4760	4960	5560	5760	5960	6260	6760	7260	5560	5760	5960	6260	6760	7260	7760	8260	8760
	Vrije heffing, zonder lastrek	h_2	80	80	80	80	80	80	80	1430	1580	1680	1840	1440	1590	1690	1790	1460	1530	1610	1710	1870	2060	1430	1500	1600	1700	1900	2050	2250	2450	2650
Vrije heffing, met lastrek	h_2	80	80	80	80	80	80	80	745	895	995	1155	735	885	985	1085	745	815	895	995	1155	1345	715	785	885	985	1185	1335	1535	1735	1935	

1) Zonder lastrek.

2) Met lastrek; Hoogte standaard lastrek is 1220 mm.

Luchtbanden			V								FV				FW				FSV					FSW								
8FBE15T	Neighoek, voorw.	deg	5	5	5	5	5	5	5	5	5	5	5	5	5	5	5	5	5	5	5	5	5	5	5	5	5	5	5	5	5	5
	Neighoek, achterw.	deg	7(5)	7(5)	7(5)	7(5)	7(5)	7(5)	7(5)	7(5)	7(5)	7(5)	7(5)	7(5)	7(5)	7(5)	7(5)	7(5)	7(5)	7(5)	7(5)	7(5)	7(5)	7(5)	7(5)	7(5)	7(5)	7(5)	7(5)	7(5)	7(5)	7(5)
	Hefvermogen op 500 mm LC	kg	1500	1500	1500	1500	1500	1500	1450	1500	1500	1500	1500	1500	1500	1500	1500	1470	1440	1420	1390	1340	1150	1470	1440	1420	1390	1340	1150	850	650	450
8FBEK16T	Neighoek, voorw.	deg	5	5	5	5	5	5	5	5	5	5	5	5	5	5	5	5	5	5	5	5	5	5	5	5	5	5	5	5	5	5
	Neighoek, achterw.	deg	7(5)	7(5)	7(5)	7(5)	7(5)	7(5)	7(5)	7(5)	7(5)	7(5)	7(5)	7(5)	7(5)	7(5)	7(5)	7(5)	7(5)	7(5)	7(5)	7(5)	5	7(5)	7(5)	7(5)	7(5)	7(5)	5	5	5	5
	Hefvermogen op 500 mm LC	kg	1600	1600	1600	1600	1600	1600	1600	1600	1600	1600	1600	1600	1600	1600	1600	1600	1550	1530	1500	1450	1300	1600	1550	1530	1500	1450	1300	1000	750	550
8FBE16T	Neighoek, voorw.	deg	5	5	5	5	5	5	5	5	5	5	5	5	5	5	5	5	5	5	5	5	5	5	5	5	5	5	5	5	5	5
	Neighoek, achterw.	deg	7(5)	7(5)	7(5)	7(5)	7(5)	7(5)	7(5)	7(5)	7(5)	7(5)	7(5)	7(5)	7(5)	7(5)	7(5)	7(5)	7(5)	7(5)	7(5)	7(5)	5	7(5)	7(5)	7(5)	7(5)	7(5)	5	5	5	5
	Hefvermogen op 500 mm LC	kg	1600	1600	1600	1600	1600	1550	1600	1600	1600	1600	1600	1600	1600	1600	1600	1560	1510	1400	1300	1600	1600	1560	1510	1400	1300	1000	750	550		

Data tussen () zijn wanneer cabine optie (type, minimaal voorruit) is geselecteerd.



Elektrische Vorkheftrucks 1.8 t

Specificaties					8FBEK18T	8FBE18T
Kenmerken	1.1	Fabrikant			Toyota	Toyota
	1.2	Type			8FBEK18T	8FBE18T
	1.3	Aandrijving			Elektro	Elektro
	1.4	Besturing			Zittend	Zittend
	1.5	Hefvermogen	Q	kg	1800	1800
	1.6	Bij lastzwaartepunt	c	mm	500	500
	1.8	Lastafstand	x	mm	317	317
	1.9	Wielbasis	Y	mm	1413	1521
	Gewicht	2.1	Eigen gewicht			3119
2.2		Asbelasting met last voor/achter			4390/529	4391/544
2.3		Asbelasting zonder last voor/achter			1497/1622	1571/1564
Wielen en banden	3.1	Banden - Lucht (P), Volrubber (SE), Cushion (R)			SE	SE
	3.2	Bandenmaat voor			18x7-8	18x7-8
	3.3	Bandenmaat achter			140/55-9	140/55-9
	3.5	Wielen, aantal voor/achter (x = aangedreven)			2x2	2x2
	3.6	Spoorbreedte voor	b ₁₀	mm	905	905
	3.7	Spoorbreedte achter	b ₁₁	mm	186,2	186,2
	Afmetingen	4.1	Neiging mast/voorover/achterover	α/β	deg	5/7
4.2		Bouwhoogte, mast ingeschoven	h ₁	mm	2120	2120
4.3		Vrije heffing	h ₂	mm	115	115
4.4		Hefbeweging	h ₃	mm	3300	3300
		Hefhoogte	h ₂₃	mm	3335	3335
4.5		Hoogte, mast in hoogste stand	h ₄	mm	3870	3870
4.7		Hoogte beschermdak (cabine)	h ₆	mm	2055	2055
4.8		Zithoogte	h ₇	mm	954	954
4.12		Hoogte trekpen	h ₁₀	mm	543	543
4.19		Totale lengte	l ₁	mm	2880	2988
4.20		Lengte incl. vorkrug	l ₂	mm	1880	1988
4.21		Totale breedte	b ₁	mm	1060	1060
4.22		Vorkafmetingen	s/e/l	mm	35/100/1000	35/100/1000
4.23		Vorkenbord DIN 15173, klasse/type A, B			IIA	IIA
4.24		Breedte vorkenbord	b ₃	mm	920	920
4.31		Bodemvrijheid belast, onderkant mast	m ₁	mm	80	80
4.32		Bodemvrijheid midden wielbasis	m ₂	mm	90	90
4.33		Gangpadbreedte bij pallets 1000x1200 dwars	A _{st}	mm	3210	3318
4.34		Gangpadbreedte bij pallets 800x1200 langs	A _{st}	mm	3331	3440
4.35	Draaistraal	W _a	mm	1563	1671	
4.36	Binnenstraal	b ₁₃	mm	0	0	
Prestaties	5.1	Rijsnelheid met/zonder last		km/h	16/16	16/16
	5.2	Hefsnelheid met/zonder last		m/s	0,42/0,61	0,42/0,61
	5.3	Daalsnelheid met/zonder last		m/s	0,53/0,55	0,53/0,55
	5.5	Trekkkracht met/zonder last		N	4979/5126	4986/5133
	5.6	Maximale trekkkracht met/zonder last		N	9429/9392	9437/9399
	5.7	Klimvermogen met/zonder last		%	15,0/22,1	15,1/24,1
	5.8	Maximaal klimvermogen met/zonder last		%	20,5/22,1	20,7/24,1
	5.9	Versnellingsstijd, met/zonder last (0—10 m)		s	4,7/4,3	4,7/4,3
	5.10	Bedrijfsrem			Hydraulisch	Hydraulisch
	Electric motor	6.1	Rijmotorvermogen S2 60 min		kW	6x2
6.2		Pompmotorvermogen bij S3 15%		kW	11,7	11,7
6.3		Batterij volgens DIN 43531/35/36 A, B, C, nee			43 531A	43 531A
6.4		Batterijspanning/batterijcapaciteit K ₅		V/Ah	48/550-625	48/660-750
6.5		Batterijgewicht		kg	856	1013
6.6		Energieverbruik volgens VDI-cyclus		kWh/h	4,7	5,0
Andere	8.1	Aandrijving			MOSFET	MOSFET
	8.2	Werkdruk voor aanbouwapparatuur		bar	183	183
	8.3	Olie voor aanbouwapparatuur		l/min	41,3	41,3
	8.4	Geluidsniveau op oorhoogte chauffeur, soort EN 12 053		dB(A)	69,7	69,7

Alle gegevens zijn gebaseerd op de opstelling in de tabel. Andere opstellingen kunnen andere waarden opleveren.
 Truckprestaties en afmetingen zijn nominaal en er zijn toleranties van toepassing.
 Producten en specificaties kunnen zonder kennisgeving worden gewijzigd.

Elektrische Vorkheftrucks 2.0 t

Specificaties					8FBE20T
Kenmerken	1.1	Fabrikant			Toyota
	1.2	Type			8FBE20T
	1.3	Aandrijving			Elektro
	1.4	Besturing			Zittend
	1.5	Hefvermogen	Q	kg	2000
	1.6	Bij lastzwaartepunt	c	mm	500
	1.8	Lastafstand	x	mm	317
	1.9	Wielbasis	y	mm	1521
	Gewicht	2.1	Eigen gewicht		
2.2		Asbelasting met last voor/achter			4746/596
2.3		Asbelasting zonder last voor/achter			1619/1723
Wielen en banden	3.1	Banden - Lucht (P), Volrubber (SE), Cushion (R)			SE
	3.2	Bandenmaat voor			200/50-10
	3.3	Bandenmaat achter			140/55-9
	3.5	Wielen, aantal voor/achter (x = aangedreven)			2x2
	3.6	Spoorbreedte voor	b ₁₀	mm	925
	3.7	Spoorbreedte achter	b ₁₁	mm	186,2
	Afmetingen	4.1	Neiging mast/voorover/achterover	α/β	deg
4.2		Bouwhoogte, mast ingeschoven	h ₁	mm	2120
4.3		Vrije heffing	h ₂	mm	115
4.4		Hefbeweging	h ₃	mm	3300
		Hefhoogte	h ₂₃	mm	3335
4.5		Hoogte, mast in hoogste stand	h ₄	mm	3870
4.7		Hoogte beschermdak (cabine)	h ₆	mm	2055
4.8		Zithoogte	h ₇	mm	962
4.12		Hoogte trekpen	h ₁₀	mm	543
4.19		Totale lengte	l ₁	mm	2988
4.20		Lengte incl. vorkrug	l ₂	mm	1988
4.21		Totale breedte	b ₁	mm	1152
4.22		Vorkafmetingen	s/e/l	mm	35/120/1000
4.23		Vorkenbord DIN 15173, klasse/type A, B			IIA
4.24		Breedte vorkenbord	b ₃	mm	920
4.31		Bodemvrijheid belast, onderkant mast	m ₁	mm	90
4.32		Bodemvrijheid midden wielbasis	m ₂	mm	97
4.33		Gangpadbreedte bij pallets 1000x1200 dwars	A _{st}	mm	3318
4.34		Gangpadbreedte bij pallets 800x1200 langs	A _{st}	mm	3440
4.35	Draaistraal	W _a	mm	1671	
4.36	Binnenstraal	b ₁₃	mm	0	
Prestaties	5.1	Rijsnelheid met/zonder last		km/h	16/16
	5.2	Hefsnelheid met/zonder last		m/s	0,38/0,54
	5.3	Daalsnelheid met/zonder last		m/s	0,52/0,50
	5.5	Trekkkracht met/zonder last		N	4839/5046
	5.6	Maximale trekkkracht met/zonder last		N	9145/9188
	5.7	Klimvermogen met/zonder last		%	13,2/24,4
	5.8	Maximaal klimvermogen met/zonder last		%	18,0/24,4
	5.9	Versnellingsstijd, met/zonder last (0—10 m)		s	4,7/4,3
	5.10	Bedrijfsrem			Hydraulisch
	Electric motor	6.1	Rijmotorvermogen S2 60 min		kW
6.2		Pompmotorvermogen bij S3 15%		kW	11,7
6.3		Batterij volgens DIN 43531/35/36 A, B, C, nee			43 531A
6.4		Batterijspanning/batterijcapaciteit K ₅		V/Ah	48/660-750
6.5		Batterijgewicht		kg	1013
6.6		Energieverbruik volgens VDI-cyclus		kWh/h	6,1
Andere	8.1	Aandrijving			MOSFET
	8.2	Werkdruk voor aanbouwapparatuur		bar	183
	8.3	Olie voor aanbouwapparatuur		l/min	41,3
	8.4	Geluidsniveau op oorhoogte chauffeur, soort EN 12 053		dB(A)	69,7

Alle gegevens zijn gebaseerd op de opstelling in de tabel. Andere opstellingen kunnen andere waarden opleveren.
 Truckprestaties en afmetingen zijn nominaal en er zijn toleranties van toepassing.
 Producten en specificaties kunnen zonder kennisgeving worden gewijzigd.

Mastspecificaties and restcapaciteit

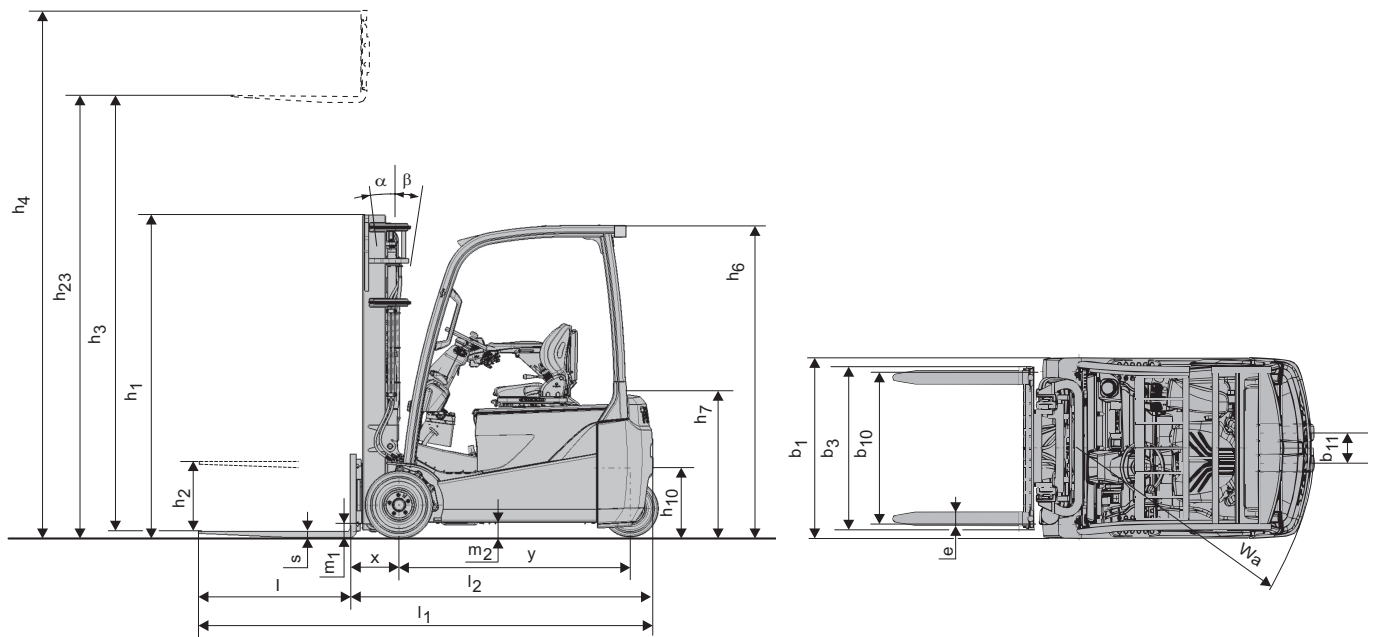
Model			V								FV				FW				FSV					FSW								
8FBE20T	Hefhoogte	h_{23}	3035	3335	3535	3735	4035	4535	5035	3035	3335	3535	3735	3035	3335	3535	3735	4335	4535	4735	5035	5535	6035	4335	4535	4735	5035	5535	6035	6535	7035	7535
	Hefbeweging	h_3	3000	3300	3500	3700	4000	4500	5000	3000	3300	3500	3700	3000	3300	3500	3700	4300	4500	4700	5000	5500	6000	4300	4500	4700	5000	5500	6000	6500	7000	7500
	Masthoogte, mast ingeschoven	h_1	1970	2120	2220	2380	2570	2820	3070	1970	2120	2220	2380	2000	2150	2250	2350	1970	2040	2120	2220	2380	2570	1980	2050	2150	2250	2450	2600	2800	3000	3200
	Masthoogte, mast in hoogste stand ¹⁾	h_4	3570	3870	4070	4270	4570	5070	5570	3580	3880	4080	4280	3555	3855	4055	4255	4845	5045	5245	5545	6045	6545	4845	5045	5245	5545	6045	6545	7045	7545	8045
	Masthoogte, mast in hoogste stand ²⁾	h_4	4260	4560	4760	4960	5260	5760	6260	4260	4560	4760	4960	4260	4560	4760	4960	5560	5760	5960	6260	6760	7260	5560	5760	5960	6260	6760	7260	7760	8260	8760
	Vrije heffing, zonder lastrek	h_2	80	80	80	80	80	80	80	1430	1580	1680	1840	1440	1590	1690	1790	1460	1530	1610	1710	1870	2060	1430	1500	1600	1700	1900	2050	2250	2450	2650
Vrije heffing, met lastrek	h_2	80	80	80	80	80	80	80	745	895	995	1155	735	885	985	1085	745	815	895	995	1155	1345	715	785	885	985	1185	1335	1535	1735	1935	

1) Zonder lastrek.

2) Met lastrek; Hoogte standaard lastrek is 1220 mm.

Luchtbanden			V								FV				FW				FSV					FSW								
8FBE20T	Neighoek, voorw.	deg	5	5	5	5	5	5	5	5	5	5	5	5	5	5	5	5	5	5	5	5	5	5	5	5	5	5	5	5	5	
	Neighoek, achterw.	deg	7(5)	7(5)	7(5)	7(5)	7(5)	7(5)	7(5)	7(5)	7(5)	7(5)	7(5)	7(5)	7(5)	7(5)	7(5)	7(5)	7(5)	7(5)	7(5)	7(5)	5	7(5)	7(5)	7(5)	7(5)	7(5)	5	5	5	5
	Hefvermogen op 500 mm LC	kg	2000	2000	2000	2000	2000	2000	1950	2000	2000	2000	2000	2000	2000	2000	2000	1950	1920	1900	1800	1650	1550	1950	1920	1900	1850	1750	1550	1250	1000	800

Data tussen () zijn wanneer cabine optie (type, minimaal voorruit) is geselecteerd.



Standaard uitrusting

- Toyota SAS (Systeem van Actieve Stabiliteit)
- Toyota AC² Systeem
- Toyota OPS (Operator Presence Sensing) systeem
- Toyota ORS stoel (Operator Restraint System)
- Aan stoel gemonteerde armsteun met minilevers
- Doorkijkmast (Hefhoogte:3300)
- Lange vorken (Lengte:1000 mm)
- Breder vorkenbord (Breedte: 920 mm)
- 3^e Stuurventiel
- Oliebadremmen
- Volrubberbanden
- Volledig elektronische stuurbevestiging
- Digitaal multifunctioneel display met wielstandindicatie
- Verstelbare stuurkolom met geheugen



TMHE-Toyota Material Handling Europe — 745555-360, version 7, 2018-11-12

TOYOTA

MATERIAL HANDLING