

## RX 60 Technische Gegevens Elektrische vorkheftruck

---

RX 60-60

RX 60-70

RX 60-80

RX 60-80/900



# RX 60-60/80 Elektrische vorkheftruck

## Maakt zwaar werk eenvoudig

Dit specificatieblad, dat voldoet aan VDI-richtlijn 2198, biedt uitsluitend de technische waarden voor de standaarduitrusting. Andere banden, andere masten, het gebruik van accessoires enz. kunnen andere waarden opleveren.



				STILL	STILL	STILL	STILL		
				<b>RX 60-60</b>	<b>RX 60-70</b>	<b>RX 60-80</b>	<b>RX 60-80/900</b>		
Onderscheidende kenmerken	1.1	Fabrikant							
	1.2	Typeaanduiding van de fabrikant							
	1.2.1	Typenummer van de fabrikant		6341	6342	6343	6344		
	1.3	Aandrijving		Elektrisch	Elektrisch	Elektrisch	Elektrisch		
	1.4	Soort bediening		Zittend	Zittend	Zittend	Zittend		
	1.5	Nominale capaciteit/nominale last	Q	kg	6000	7000	8000	8000	
	1.6	Afstand lastzwaartepunt	c	mm	600	600	600	900	
	1.8	Lastafstand, midden van de aandrijfas tot vork	x	mm	710	720	720	750	
	1.9	Wielbasis	y	mm	2285	2285	2285	2285	
Gewichten	2.1	Eigen gewicht (incl. batterij)		kg	12032	12414	13282	15430	
	2.2	Asbelasting, belast	voor/achter	kg	15860/2172	17702/1712	19311/1971	21306/2124	
	2.3	Asbelasting, onbelast	voor/achter	kg	6413/5619	6591/5823	6627/6655	7097/8333	
Banden/chassis	3.1	Banden			Superelastisch	Superelastisch	Superelastisch	Superelastisch	
	3.2	Bandenmaat	voor	mm	355/50-20	8.25-15	315/70-15	315/70-15	
	3.3	Bandenmaat	achter	mm	250-15	250-15	250-15	28 x 12,5-15	
	3.5	Wielen, aantal (x = aangedreven)	voor/achter		2x/2	4x/2	4x/2	4x/2	
	3.6	Spoorbreedte	voor/achter	b <sub>10</sub> /b <sub>11</sub>	mm	1364/1358	1510/1358	1561/1358	1561/1432
	4.1	Neiging van mast/slede	vooruut/achteruit	α/β	°	5/8	5/8	5/8	5/8
Afmetingen	4.2	Hoogte van de ingeschoven mast		mm	2710	2710	2710	2710	
	4.3	Vrije heffing		mm	150	150	150	150	
	4.4	Hefhoogte <sup>1</sup>		mm	3550	3150	3150	2750	
	4.5	Hoogte van de uitgeschoven mast		mm	4440	4240	4140	4140	
	4.7	Hoogte boven beschermdak (cabine)		mm	2697	2697	2697	2697	
	4.8	Zithoogte		mm	1719	1719	1719	1719	
	4.12	Hoogte aanhangerkoppeling		mm	520/670	520/670	520/670	520/670	
	4.19	Totale lengte		mm	4640	4660	4660	5335	
	4.20	Lengte inclusief achterkant van de vorkrug		mm	3450	3460	3460	3535	
	4.21	Totale breedte		mm	1679	1996	2141	2141	
	4.22	Vorkafmetingen		mm	70/150/1200	70/150/1200	70/150/1200	70/200/1800	
	4.23	Vorkdrager ISO 2328, klasse/type A, B			ISO IV A	ISO IV A	ISO IV A	ISO IV A	
	4.24	Sledebreedte		mm	1600	1800	1800	2180	
	4.31	Bodemvrijheid onder mast		mm	220	220	220	220	
	4.32	Bodemvrijheid, midden wielbasis		mm	210	210	210	210	
	4.34.1	Gangpadbreedte met pallet 1000 x 1200 dwars		mm	4917	4927	4927	4999 <sup>3</sup>	
	4.34.2	Gangpadbreedte met pallet 800 x 1200 in de lengte		mm	5117	5127	5127	5199 <sup>3</sup>	
	4.35	Draaicirkel		mm	3007	3007	3007	3049	
	4.36	Kleinste draaicirkel		mm	877	877	877	877	
Prestaties	5.1	Rijsnelheid <sup>5</sup>	met/zonder last	km/h	14/17 // 18/20 <sup>4</sup>	14/17 // 18/20 <sup>4</sup>	14/17 // 18/20 <sup>4</sup>	14/17 // 18/20 <sup>4</sup>	
	5.2	Hefsnellheid <sup>5</sup>	met/zonder last	m/s	0,31/0,37 // 0,41/0,48 <sup>4</sup>	0,30/0,37 // 0,38/0,48 <sup>4</sup>	0,28/0,37 // 0,36/0,48 <sup>4</sup>	0,28/0,37 // 0,36/0,48 <sup>4</sup>	
	5.3	Daalsnellheid <sup>5</sup>	met/zonder last	m/s	0,56/0,52	0,53/0,42	0,53/0,42	0,53/0,42	
	5.5	Trekkkracht	met/zonder last	N	28788/29023	28674/28936	28468/28767	27997/28295	
	5.6	Max. trekkkracht	met/zonder last	N	44000	44000	44000	44000	
	5.7	Steigvermogen	met/zonder last	%	16,3/25,0	16,1/24,1	16,0/23,0	15,5/22,5	
	5.8	Max. stijgvermogen	met/zonder last	%	19,0/29,0	18,0/27,0	16,0/25,0	16,0/23,0	
	5.9	Acceleratietijd (15 m) <sup>5</sup>	met/zonder last	s	7,3/6,2 // 6,3/5,8 <sup>4</sup>	7,5/6,5 // 6,4/5,9 <sup>4</sup>	7,7/6,6 // 6,7/5,9 <sup>4</sup>	7,9/6,8 // 6,9/6,1 <sup>4</sup>	
	5.10	Bedrijfsrem			Mechanisch/hydraulisch	Mechanisch/hydraulisch	Mechanisch/hydraulisch	Mechanisch/hydraulisch	
	Elektrische motor	6.1	Rijmotor, opbrengst met S3 = 60 min		kW	2 x 10,5	2 x 10,5	2 x 10,5	2 x 10,5
6.2		Hefmotor, opbrengst met ED 15%		kW	2 x 21,0	2 x 21,0	2 x 21,0	2 x 21,0	
6.3		Batterij in overeenstemming met DIN 43531/35/36 A, B, C, nr.			DIN 43536 A	DIN 43536 A	DIN 43536 A	DIN 43536 A	
6.4		Batterijspanning	U	V	80	80	80	80	
6.4.1		Batterijcapaciteit K <sub>s</sub>		Ah	1120 (-1240) // 1085 <sup>4</sup>	1120 (-1240) // 1085 <sup>4</sup>	1120 (-1240) // 1085 <sup>4</sup>	1120 (-1240) // 1085 <sup>4</sup>	
6.5		Batterijgewicht		kg	2824	2824	2824	2824	
6.6		Energieverbruik 45 VDI verbrandingscycli/uur		kWh/h	12,6	14,5	16,0	17,7	
6.7		Omslagprestatie <sup>5</sup>		t/h	354 // 358 <sup>4</sup>	412 // 434 <sup>4</sup>	462 // 492 <sup>4</sup>	456 // 476 <sup>4</sup>	
6.8	Energieverbruik op de aangegeven omslagprestatie		kWh/h	15,4 // 20,4 <sup>4</sup>	16,1 // 20,6 <sup>4</sup>	16,5 // 20,9 <sup>4</sup>	17,2 // 21,9 <sup>4</sup>		
Diversen	10.1	Werkdruk voor voorzetapparaat		bar	250	250	250	250	
	10.2	Olievolume voor voorzetapparaat		l/min	60	60	60	60	
	10.7	Geluidsniveau bestuurdersplaats <sup>2</sup>		dB(A)	<70	<70	<70	<70	
	10.8	Trillingen op het menselijk lichaam: acceleratie volgens EN 13059		m/s <sup>2</sup>	<0,7	<0,7	<0,7	<0,7	
					Bout	Bout	Bout	Bout	

<sup>1</sup> De vermelde nominale heffhoogte omvat toleranties voor het doorveren en de diameter van de banden

<sup>2</sup> Exclusief cabine. Andere waarden met cabine

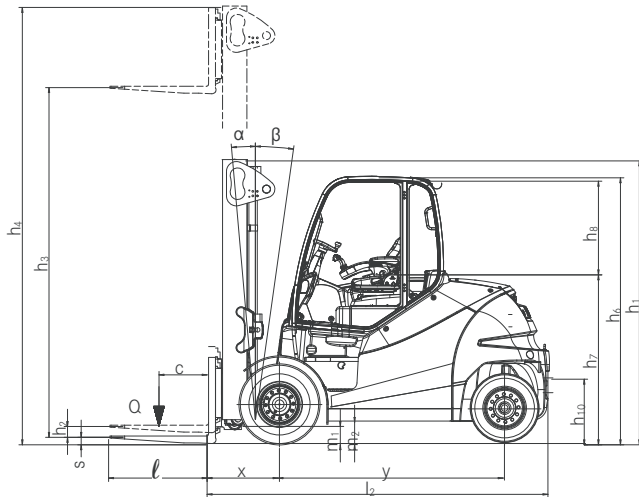
<sup>3</sup> Overhang vork niet inbegrepen

<sup>4</sup> Optie met luchtgekoelde PowerPlusLife-batterij

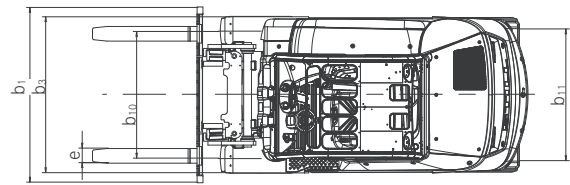
<sup>5</sup> Waarden zijn van toepassing op de standaarduitvoering en permanente sprintmodus (geen beperking in prestaties voor temperatuurvereffening)

# RX 60-60/80 Elektrische vorkheftruck

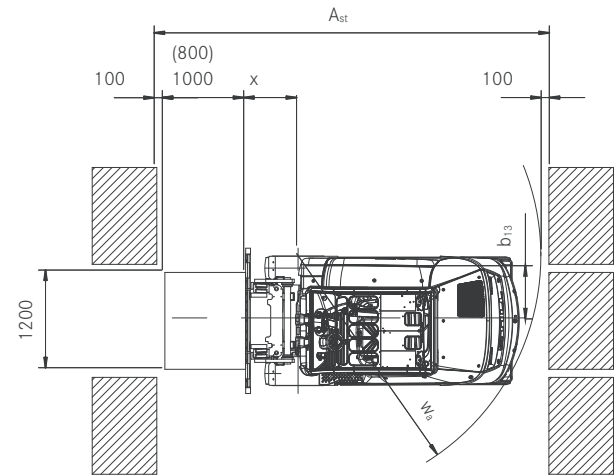
## Technische gegevens



Zijaanzicht



Bovenaanzicht

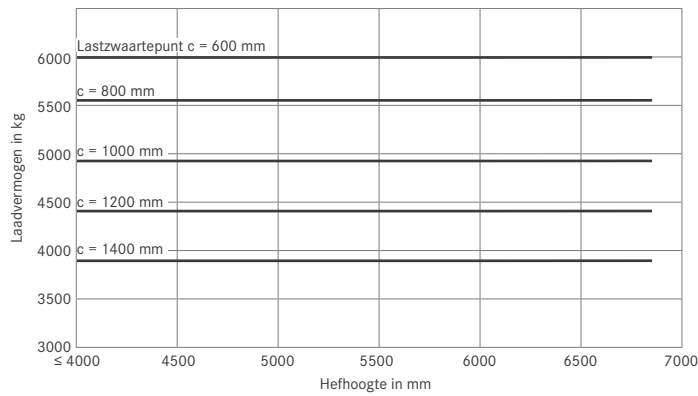


## Masttabellen

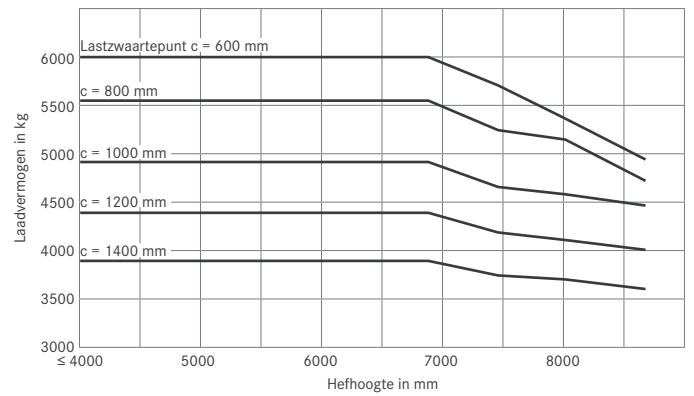
				Telescoop mast		Drievoudige mast	
RX 60-60	Hefhoogte	h <sub>1</sub>	mm	2710-4360		2710-3760	
	Vrije heffing	h <sub>2</sub>	mm	110		1755-3005	
	Nominale hefhoogte	h <sub>3</sub>	mm	3550-6850		4770-8670	
	Maximale hoogte	h <sub>4</sub>	mm	4440-7740		5660-9560	
	Maximale breedte	b <sub>1</sub>	mm	1679			
	Breedte verstelbare vorken				mm	267/470/673/978/1181/1486 (breedte vorkdrager 1600 mm)/1570 (breedte vorkdrager 1800 mm)/1791 (breedte vorkdrager 2180/2400 mm)/1866 (breedte vorkdrager 2180 mm)/1950/2096 (breedte vorkdrager 2400 mm)	
	Superelastische banden	voor/achter				SE 355/50-20 / SE 250-15	
	Spoor	voor/achter	b <sub>10</sub> /b <sub>11</sub>	mm	1364/1358		
	RX 60-70	Hefhoogte	h <sub>1</sub>	mm	2710-4360		2710-3960
Vrije heffing		h <sub>2</sub>	mm	110		1555-2805	
Nominale hefhoogte		h <sub>3</sub>	mm	3150-6450		4705-8455	
Maximale hoogte		h <sub>4</sub>	mm	4240-7540		5795-9545	
Maximale breedte		b <sub>1</sub>	mm	2003			
Breedte verstelbare vorken					mm	267/470/673/978/1181/1486 (breedte vorkdrager 1600 mm)/1570 (breedte vorkdrager 1800 mm)/1791 (breedte vorkdrager 2180/2400 mm)/1866 (breedte vorkdrager 2180 mm)/1950/2096 (breedte vorkdrager 2400 mm)	
Superelastische banden		voor/achter				SE twin 8.25-15 / SE 250-15	
Spoor		voor/achter	b <sub>10</sub> /b <sub>11</sub>	mm	1510/1358		
RX 60-80		Hefhoogte	h <sub>1</sub>	mm	2710-4360		2710-3960
	Vrije heffing	h <sub>2</sub>	mm	110		1555-2805	
	Nominale hefhoogte	h <sub>3</sub>	mm	3150-6450		4705-8455	
	Maximale hoogte	h <sub>4</sub>	mm	4240-7540		5795-9545	
	Maximale breedte	b <sub>1</sub>	mm	2140			
	Breedte verstelbare vorken				mm	267/470/673/978/1181/1486 (breedte vorkdrager 1600 mm)/1570 (breedte vorkdrager 1800 mm)/1791 (breedte vorkdrager 2180/2400 mm)/1866 (breedte vorkdrager 2180 mm)/1950/2096 (breedte vorkdrager 2400 mm)	
	Superelastische banden	voor/achter				SE twin 315/70-15 / SE 250-15	
	Spoor	voor/achter	b <sub>10</sub> /b <sub>11</sub>	mm	1561/1358		
	RX 60-80/900	Hefhoogte	h <sub>1</sub>	mm	2710-4360		2710-3960
Vrije heffing		h <sub>2</sub>	mm	110		1320-2570	
Nominale hefhoogte		h <sub>3</sub>	mm	2750-6050		3955-7705	
Maximale hoogte		h <sub>4</sub>	mm	4140-7440		5595-9345	
Maximale breedte		b <sub>1</sub>	mm	2140			
Breedte verstelbare vorken					mm	267/470/673/978/1181/1486 (breedte vorkdrager 1600 mm)/1570 (breedte vorkdrager 1800 mm)/1791 (breedte vorkdrager 2180/2400 mm)/1866 (breedte vorkdrager 2180 mm)/1950/2096 (breedte vorkdrager 2400 mm)	
Superelastische banden		voor/achter				SE twin 315/70-15 / SE 28 x 12.5-15	
Spoor		voor/achter	b <sub>10</sub> /b <sub>11</sub>	mm	1561/1432		

# RX 60-60/80 Elektrische vorkheftruck Basiscapaciteiten

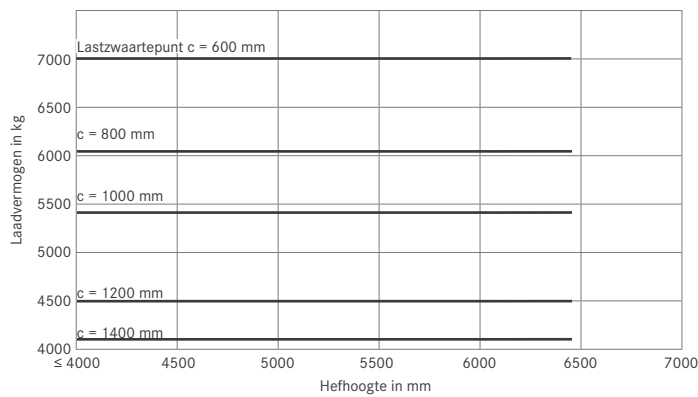
**RX 60-60 telescoop mast**



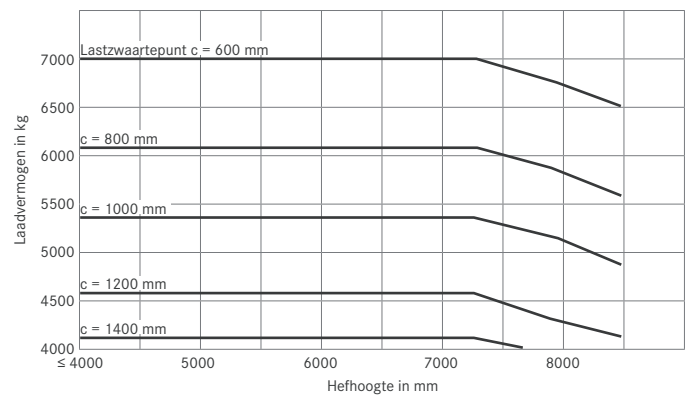
**RX 60-60 drievoudige mast**



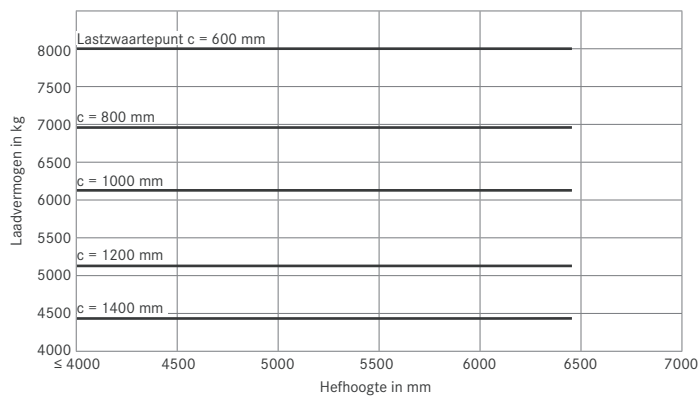
**RX 60-70 telescoop mast**



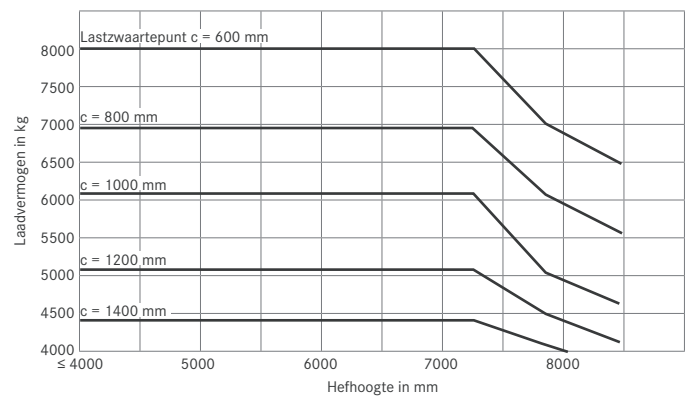
**RX 60-70 drievoudige mast**



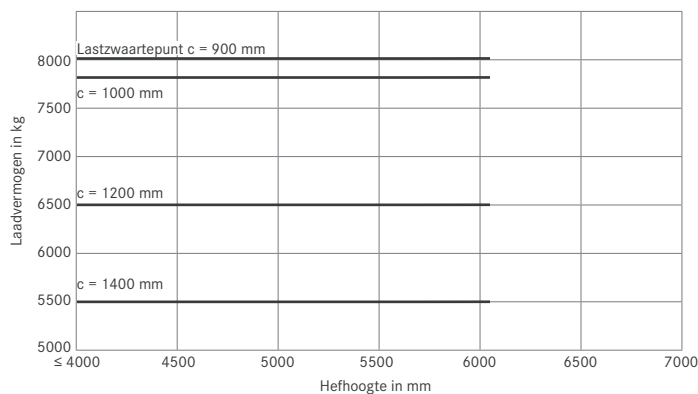
**RX 60-80 telescoop mast**



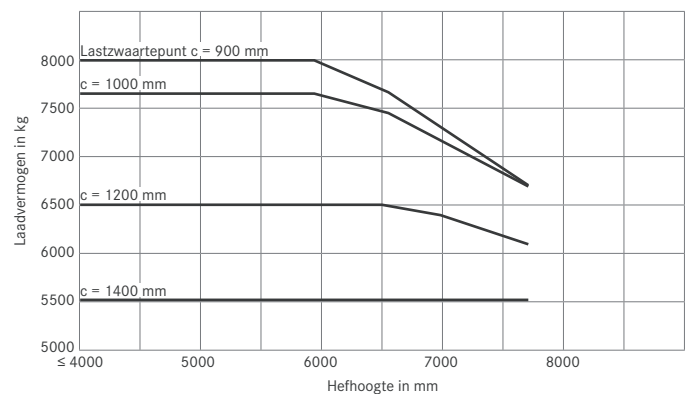
**RX 60-80 drievoudige mast**



**RX 60-80/90 telescoop mast**



**RX 60-80/90 drievoudige mast**





RX 60-60/80 Elektrische vorkheftruck  
Detailbeelden



Gemakkelijk hanteren van zware lasten in krappe ruimtes



Flexibel binnen en buiten gebruik



Antislip treden zichtbaar van boven voor veilig in- en uitstappen



Manoeuvreerbare en stabiele hoge pendelas



Snel wisselen van de batterij met de ECU 30 pallettruck



Hoge beschikbaarheid dankzij snel wisselen van de batterij



Gemakkelijk toegankelijke onderhoudspunten



PowerPlusLife-batterij met bijzonder lange levensduur

## RX 60-60/80 Elektrische vorkheftruck Maakt zwaar werk eenvoudig

---

### Compact ontwerp en uitstekende mobiliteit

De krachtige elektrische aandrijving heeft een zeer lage milieubelasting en een hoge inzetbaarheid

Uitstekend zicht doordat de bestuurderscabine naar één kant is geplaatst en de hoge zitpositie

Optionele sprintmodus en luchtgekoelde PowerPlusLife-batterij voor top rijnsnelheid van 20 km/h



De elektrische vorkheftrucks van de serie RX 60-60/80 zijn emissievrije krachtpaters. Zij leveren bijzonder hoge prestaties en zijn extreem compact en manoeuvreerbaar. Het meest succesvolle model, de RX 60-80/900, kan maximaal acht ton heffen in werkgangbreedtes van slechts 4.999 mm bij een lastzwaartepunt van 900 mm. Deze sterke vorkheftrucks zijn emissievrij van binnen en van buiten, alsmede zeer efficiënte transportmiddelen – zelfs in vochtige en stoffige omgevingen.

De gevoelige bediening en de maximale snelheid van 17 km/h garanderen een hoge inzetgraad. Naast de gevoelige bedieningsorganen, de maximale rijnsnelheid van 17 km/u in de standaard uitvoering en 20 km/u met de optionele sprintmodus zorgt de PowerPlusLife batterij voor hoge omzetprestaties. Of de RX 60 nou gebruikt wordt in de vervoerdersbranche of de productiebranche de hoge prestaties, nauwkeurige hydraulische en weldoordachte ergonomie maken het sterkste RX-60-model een onverslaanbare hulp in het magazijn.

## Een omvangrijke uitvoering

---

### Kracht

---

- Nominale laadcapaciteit van acht ton heffen bij een lastzwaartepunt van 900 mm
- Onderhoudsvrije 80 V driefasige aandrijving
- Effectieve behandeling van goederen en materialen vanwege de hoge rijnsnelheid van maximaal 17 km/h of 20 km/h met de optionele, luchtgekoelde PowerPlusLife-batterij
- Genoeg vermogen voor gebruik in meerploegendiensten vanwege batterijcapaciteit van 1.240 Ah en zijwaarts wisselen van de batterij
- Luchtgekoelde batterij met bijzonder lange levensduur

### Precisie

---

- Optimale instelling van de aandrijfeenheid en de hydraulische bediening bij maximale inzet of maximale efficiëntie
- Snelheid, acceleratie en remmen kunnen afzonderlijk worden ingesteld
- Gevoelige bediening en doorlopende controle over de hefsnelheid dankzij de nieuwste proportionele kleptechnologie
- De naar een kant geplaatste bestuurderscabine geeft optimaal zicht op de last om nauwkeurige hantering hiervan mogelijk te maken
- Intuïtieve éénpedaalbediening

### Ergonomie

---

- De ruime, comfortabele bestuurderscabine kan individueel worden ingesteld
- Hydraulische stuurbekrachtiging met klein stuurwiel, dat optimaal naar links is geplaatst
- Smalle, verstelbare stuurkolom zonder vervelende weergave-instrumenten
- Centraal geplaatst display en regeleenheid in het zicht van de bestuurder
- Royale opbergruimtes

- Consistent bedrijfsconcept voor de hele RX-serie
- Individueel aanpasbare bedieningsmogelijkheden (minihendel, Fingertip of joystick)
- Eenvoudig en veilig in- en uitstappen

### Compact

---

- Compacte afmetingen van de vorkheftruck en uitstekende mobiliteit maken het werken in gangpadbreedtes van minder dan vijf meter mogelijk
- Smalle voertuigframes maken efficiënt heffen van blokken mogelijk

### Veiligheid

---

- Perfect zicht rondom vanwege de hogere bestuurdersstoel, de naar één kant geplaatste bestuurderscabine, de grote ramen in het dak en de C-stijl aan de achterkant
- Optimaal veiligheidsniveau dankzij het lage zwaartepunt en de stuuras met sterk zelfuitlijnend lager
- Elektrisch verwarmde achterraut voor duidelijk zicht in koude omgevingen
- Het lage zwaartepunt van de vorkheftruck en een draaibare pendelstuuras zorgen voor optimaal zicht
- Uitstekende stabiliteit van de vorkheftruck bij het maken van bochten; geen elektronische assistentie vereist
- Slijtvaste schijfremmen die in een oliebad draaien

### Duurzaamheid

---

- Lage bedrijfskosten vanwege een laag energieverbruik bij alle bedrijfscycli en lange onderhoudsintervallen
- Het Blue-Q efficiëntiemodel bespaart met een druk op een knop maximaal tien procent energie, zonder verlies van prestaties
- Meer dan 95 procent van alle geïnstalleerde materialen kunnen worden hergebruikt

# RX 60-60/80 Elektrische vorkheftruck

## Uitvoeringen



	RX 60-60	RX 60-70	RX 60-80	RX 60-80/900
Lage bedrijfskosten vanwege een laag energieverbruik bij alle bedrijfscycli en lange onderhoudsintervallen	●	●	●	●
Stalen beschermdak	●	●	●	●
Weers, canvas of volledige cabine	○	○	○	○
Getinte voor-, achter en zijruiten, ruitensproeier- en ruitenswissersysteem	○	○	○	○
Éénpedaalbediening	●	●	●	●
Dubbelpedaalbediening	○	○	○	○
Ingebouwde houders en bekerhouder	●	●	●	●
Het display en de functietoetsen zijn beschermd tegen spatwater	●	●	●	●
Klembord (verwijderbaar)	○	○	○	○
Kunstleren hoes Grammer MSG 65	●	●	●	●
Textielhoes, luchtgeveerd, kunstleren hoes, lendensteun in hoogte verstelbare verlengde rugleuning, verwarmde stoel	○	○	○	○
Handgreep op beschermdak, rechtsachter	●	●	●	●
Horizontale veerplaat voor bestuurdersstoel om trillingen te minimaliseren	○	○	○	○
Documententas aan de rugleuning van de stoel	○	○	○	○
Dakvoering met binnenverlichting	○	○	○	○
Radio/MP3-speler met USB-aansluiting	○	○	○	○
Beschermende zonnepaneel en zonnescreeen	○	○	○	○
Elektrische verwarming 1500 W incl. blower	○	○	○	○
Koelvriesuitvoering, het display en de hydraulische olie kunnen tot -30 °C worden gebruikt	○	○	○	○
Telescopische doorzichtmast	○	○	○	○
Drievoudige doorzichtmast	○	○	○	○
Rooster voor beveiliging van de last	○	○	○	○
Verticale stand mast	○	○	○	○
Hydraulische accumulator in de hefcilinder om drukpieken in het hydraulische systeem te verzwakken	○	○	○	○
Hellingshoek vijf/acht graden, helling vooruit/achteruit	●	●	●	●
De kantelcilinder wordt door balgen tegen stof en vocht beschermd	○	○	○	○
Banden				
Superelastische, enkele banden, SIT-systeem	●	—	—	—
Superelastische dubbele banden, SIT-systeem	○	●	●	●
Hydrauliek				
Geluidsoptimaliseerde hydraulische pomp	●	●	●	●
Proportionele kleptechnologie voor bijzonder gevoelige bewegingen	●	●	●	●
Afzonderlijke opties voor parameterisering van de hydraulische functies	●	●	●	●
Minihendel met armsteun, twee hendels	●	●	●	●
Minihendel met armsteun, drie of vier hendels, Fingertip of joystick	○	○	○	○
Hogere hefsnelheid in krachtige sprintmodus	○	○	○	○
Aandrijvingen				
Vijf rijprogramma's	●	●	●	●
In de krachtige sprintmodus snellere acceleratie en hogere rijnsnelheid van maximaal 20 km/h	○	○	○	○
Blue-Q energiebesparingsprogramma	●	●	●	●
Soepele, doorlopende acceleratie en achteruitrijden	●	●	●	●
Onderhoudsvrije aandrijvingen voor rijden, sturen en heffen	●	●	●	●
Ingesloten componenten ter bescherming tegen vocht en stof	●	●	●	●
Bedrijfsurenteller werkt alleen bij aandrijf- en hefmotor	●	●	●	●
Remmen				
Slijtvaste schijfremmen die in een oliebad draaien	●	●	●	●
Terugwinning van energie tijdens het remmen	●	●	●	●
Hydraulische parkeerrem	●	●	●	●
Veiligheid				
De truck heeft een laag zwaartepunt en sturing met sterk zelfuitlijnend lager voor optimale veiligheidsniveaus	●	●	●	●
Beschermdak	○	○	○	○
EasyBelt veiligheidssysteem voor snel en veilig vast- en losmaken van de gordel	○	○	○	○
Gemakkelijk toegankelijke onderhoudspunten	●	●	●	●
IWS veiligheidssysteem	○	○	○	○
Koplampen en ledverlichting	○	○	○	○
Door bestuurder regelbare snelheidsbegrenzer	○	○	○	○
STILL Safety Light veiligheidslicht; blauw gekleurd	○	○	○	○
ATC-systeem (Assistance Truck Control) voor veilig wegrijden/parkeren en veiligheidsgordelcontrole	○	○	○	○
Lastmeting met een precisie van ±2%	○	○	○	○
FleetManager: toegangsautorisatie, schokdetectie, rapportages	○	○	○	○

● Standaard ○ Optie — Niet mogelijk

STILL N.V.  
Vosveld 9  
B-2110 Wijnegem  
Tel: +32 (0)3 360 62 00  
Fax: +32 (0)3 326 21 42  
info@still.be  
**Meer informatie vindt u op**  
**www.still.be**

STILL Intern Transport B.V.  
Nijverheidsweg 5  
NL-3341 LJ Hendrik-Ido-Ambacht  
Tel: +31 (0)78 684 52 00  
Fax: +31 (0)78 684 52 99  
info@still.nl  
**Meer informatie vindt u op**  
**www.still.nl**

STILL S.A. Luxembourg Branche  
Zoning Industriel 11, Um Wöller  
L-4410 Soleuvre (Sanem)  
Tel: +352 27 84 85 91  
Fax: +352 27 84 85 92  
info@still-luxembourg.lu  
**Meer informatie vindt u op**  
**www.still-luxembourg.lu**

STILL is gecertificeerd in  
kwaliteitsmanagement,  
veiligheid, milieu en  
energiemanagement.

