

# Orderverzameltruck 2.5 t

## BT optio

*L-series*

OSE250

OSE250P



# Orderverzameltruck

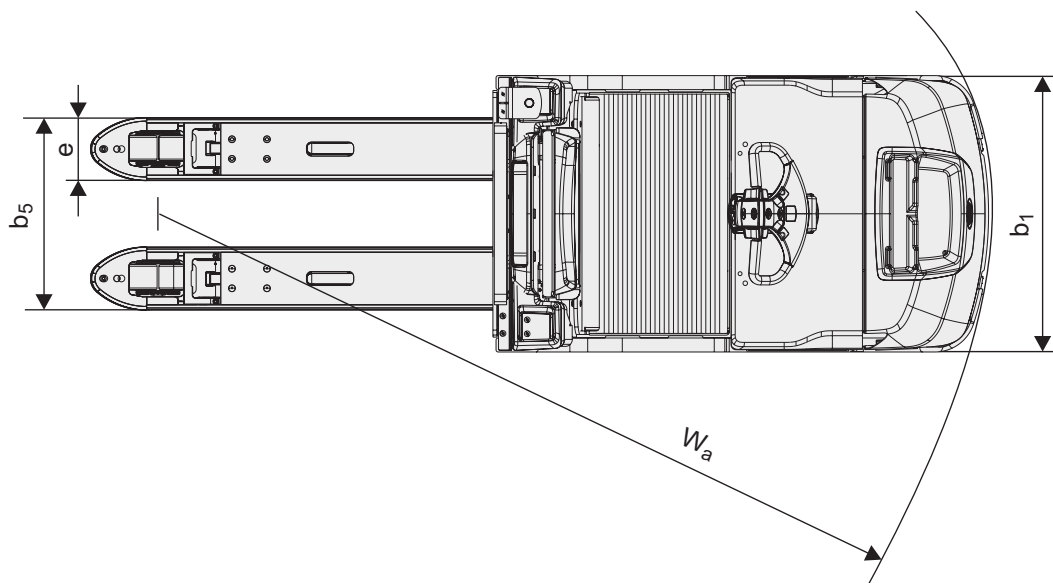
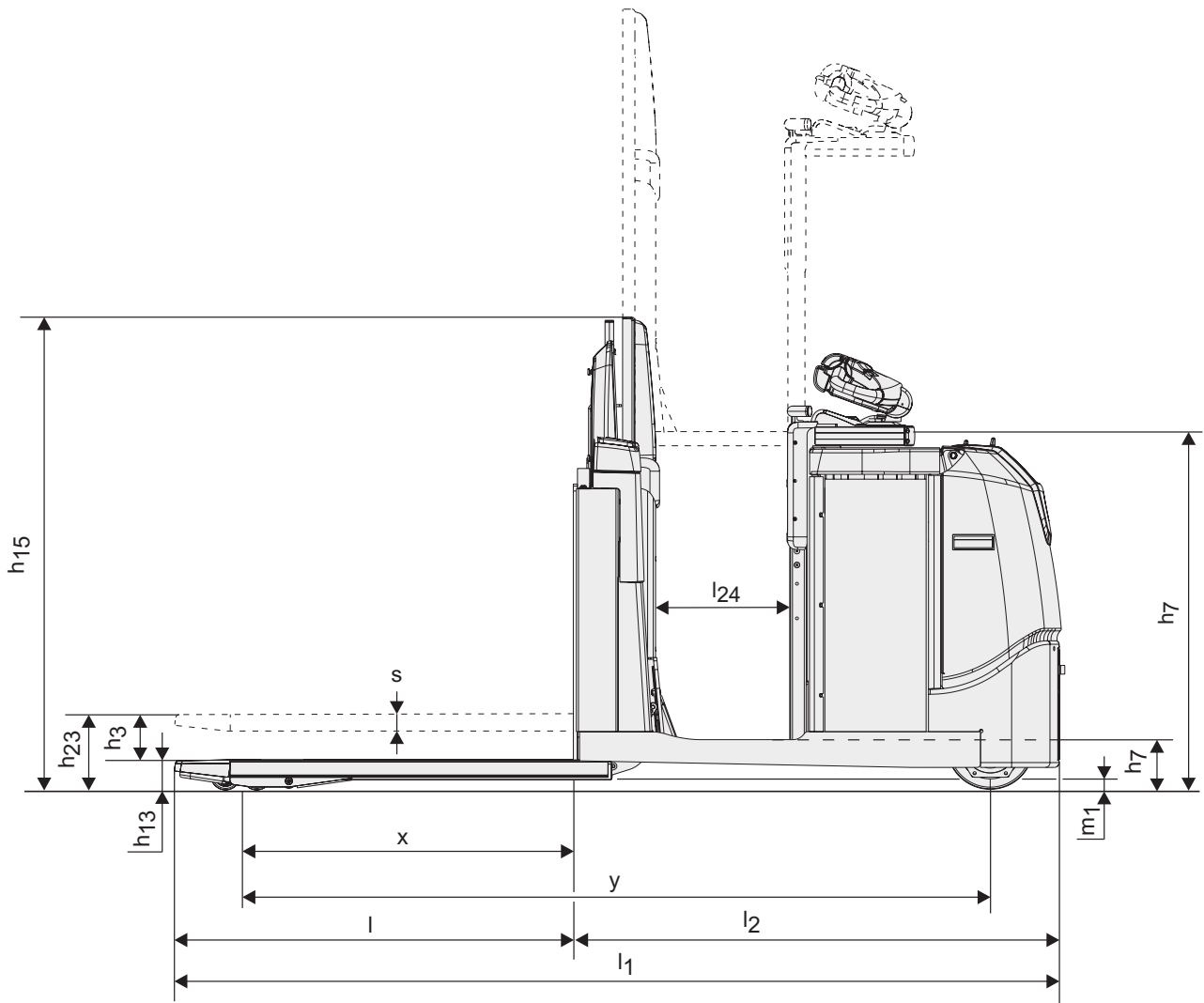
Specificatie					OSE250	OSE250P
Identificatie	1.1	Producent			Toyota	Toyota
	1.2	Model			OSE250	OSE250P
	1.3	Aandrijving			Elektr.	Elektr.
	1.4	Type besturing			Instaand	Instaand
	1.5	Lastcapaciteit/nominale last	Q	kg	2500	2500
	1.6	Lastzwaartepunt	c	mm	1200	1200
	1.8	Lastafstand, afstand hart last tot vooras, geheven/laagste steunpoten	x	mm	886/957	886/957
	1.9	Wielbasis, geheven/laagste steunpoten	y	mm	2088/2159	2088/2159
	Gewicht	2.1	Gewicht zonder batterij, kort/lang chassis		kg	765/897
2.2		Asdruk, belast, aandrijf/zwenk/vorkwiel kort chassis lang chassis		kg	833/670/2223	833/670/2223
				kg	894/800/2243	894/800/2243
				kg		
2.3		Asdruk, onbelast, aandrijf/zwenk/vorkwiel kort chassis lang chassis		kg	480/270/250	480/270/250
				kg	500/300/270	500/300/270
			kg			
Wielen	3.1	Aandrijf-/zwenk-/vorkwiel			Polyurethaan	Polyurethaan
	3.2	Wielgrootte, vooraan	Ø x breedte	mm	250 x 75	250 x 75
	3.3	Wielgrootte, achteraan	Ø x breedte	mm	85 x 74	85 x 74
	3.4	Bijkomende wielen (afmetingen)	Ø x breedte	mm	150 x 78	150 x 78
	3.5	Wielen, aantal voorzijde/achterzijde(x = aangedreven wielen)			1x+1/4	1x+1/4
Afmetingen	4.2.1	Totale hoogte	$h_{15}$	mm	1277	1277
	4.4	Hefbeweging Hefhoogte	$h_3$	mm	150	150
			$h_{23}$	mm	235	235
	4.8	Platformhoogte	$h_7$	mm	138	138/980
	4.15	Hoogte vorken in laagste stand	$h_{13}$	mm	85	85
	4.19	Totale lengte, kort/lang chassis	$l_1$	mm	2488/2574	2488/2574
	4.20	Lengte tot voorzijde vorkenbord, kort/lang chassis	$l_2$	mm	1338/1424	1338/1424
	4.21	Totale breedte	$b_1$	mm	790	790
	4.22	Vorkafmetingen	s/e/l	mm	50/180/1150	50/180/1150
	4.25	Breedte over de vorken	$b_5$	mm	450-685	450-685
	4.31	Tussenruimte met de grond	$m_1$	mm	55	55
	4.34	Gangpadbreedte voor pallets 800x1200 in de lengte	$A_{st}$	mm	2815/2830	2815/2830
	4.35	Draaicirkel, kort/lang chassis	$W_a$	mm	2301/2387	2301/2387
4.44	De netto ruimte van de instapbreedte cabine	$l_{24}$	mm	450	450	
Prestatiegegevens	5.1	Rijsnelheid, met/zonder last		km/h	8,0/12,0	8,0/12,0
	5.2	Hefsnelheid, met/zonder last		m/s	0,067/0,094	0,067/0,094
	5.3	Daalsnelheid, met/zonder last		m/s	0,08/0,05	0,08/0,05
	5.8	Max. hellingshoek, met/zonder last <sup>1)</sup>		%	8/13	8/13
	5.10	Rijrem			Electromagnetic	Electromagnetic
Elektrische motor	6.1	Maximaal vermogen aandrijfmotor S2 60 min		kW	2,8	2,8
	6.2	Maximaal vermogen hefmotor bij S3 15%		kW	2,0	2,0
	6.4	Batterijspanning, nominale capaciteit $K_s$		V/Ah	24/310, 620	24/310, 620
	6.5	Gewicht van de batterij, min./max.		kg	239/501	239/501
	6.6	Energieverbruik volgens VDI-cyclus		kWh/h	0,61	0,61
	Divers	8.1	Type aandrijving			BT Powerdrive
8.4		Geluidsniveau aan oor van bestuurder volgens EN 12 053		dB(A)	63	63

1) Gemeten volgens bedrijfsstandaard.

Alle gegevens zijn gebaseerd op de opstelling in de tabel. Andere opstellingen kunnen andere waarden opleveren.

Truckprestaties en afmetingen zijn nominaal en er zijn toleranties van toepassing.

Producten en specificaties van Toyota Material Handling Manufacturing Sweden AB kunnen zonder kennisgeving worden gewijzigd.



---

## Truck kenmerken:

- Modellen voor hoge productiviteit
- Unieke BT E-Man sturing voor veilige en soepele bediening
- Lage instaphoogte voor verhoogd bestuurderscomfort
- Soepele en betrouwbare bediening via BT Powerdrive System
- Sensi-Lift platform
  - ook op P-model met meeheffend bestuurdersplatform
- Standaard voorzien van geïntegreerde krimpfoliehouder
- Optioneel uitbreidbaar met E-bar concept voor eenvoudige integratie van PC terminals en andere randapparatuur
- Optioneel leverbaar met Frequency Adapted Suspension, voor verhoogd bestuurderscomfort en zorgt voor reductie van trillingen



TMHE-Toyota Material Handling Europe — 746910-360, version 7, 2019-08-01

**TOYOTA**

MATERIAL HANDLING