

Elektrische stapelaar 1.2 - 1.4 t



BT staxio

W-series

SWE120

SWE140



Elektrische stapelaar

Specificatie voor industriële trucks					SWE120	SWE140	
Identificatie	1.1	Producent			Toyota	Toyota	
	1.2	Model			SWE120	SWE140	
	1.3	Aandrijving			Elektr	Elektr	
	1.4	Operatortype			Meelopende bestuurder	Meelopende bestuurder	
	1.5	Lastcapaciteit/nominale last	Q	kg	1200	1400	
	1.6	Lastzwaartepunt	c	mm	600	600	
	1.8	Lastafstand, midden van vorkwiel tot voorkant van vorken	x	mm	645	645	
	1.9	Wielbasis	y	mm	1252	1252	
	Gewicht	2.1	Gewicht inclusief batterij		kg	907	907
2.2		Asdruk, belast, aandrijf-/zwenk-/vorkwiel		kg	400/290/1445	450/245/1640	
2.3		Asdruk, onbelast, aandrijf-/zwenk-/vorkwiel		kg	400/250/285	450/200/285	
Wielen	3.1	Aandrijf-/zwenk-/vorkwiel			Polyurethane	Polyurethane	
	3.2	Wielgrootte, vooraan		mm	Ø230x70	Ø230x70	
	3.3	Wielgrootte, achteraan		mm	Ø85x95	Ø85x95	
	3.4	Bijkomende wielen (afmetingen)		mm	Ø125x50	Ø125x50	
	3.5	Wielen, aantal voorzijde/achterzijde(x=aangedreven wielen)			1x+2/2	1x+2/2	
	3.6	Spoorbreedte, vooraan	b ₁₀	mm	550	550	
	3.7	Spoorbreedte, achterzijde	b ₁₁	mm	390	390	
Afmetingen	4.2	Masthoogte, min	h ₁	mm	2135 *)	2160 *)	
	4.3	Vrije heffing	h ₂	mm	166 *)	166 *)	
	4.4	Hefbeweging	Hefhoogte	h ₃	mm	3210 *)	3165 *)
				h ₂₃	mm	3300 *)	3255 *)
	4.5	Hoogte, mast uitgeschoven	h ₄	mm	3720 *)	3725 *)	
	4.8	Sta hoogte (optioneel bestuurdersplatform)	h ₇	mm	150	150	
	4.9	Hoogte van stuurarm in rijpositie zonder platform, min./max.	h ₁₄	mm	865/1235	865/1235	
			h ₁₄	mm	1055/1235	1055/1235	
	4.15	Hoogte, vork omlaag	h ₁₃	mm	90	90	
	4.19	Totale lengte	l ₁	mm	1906	1906	
	4.20	Lengte tot voorkant van vorken (dikte, breedte per lepel en vorklengte)	l ₂	mm	756	756	
	4.21	Totale breedte	b ₁	mm	770	770 *)	
	4.22	Vorkafmetingen	s/e/l	mm	60/180/1150 *)	70/180/1150 *)	
	4.24	Breedte vorkenbord	b ₃	mm	674	674	
	4.25	Breedte over de vorken	b ₅	mm	570 *)	570 *)	
	4.31	Tussenruimte met de grond, met last, onder mast	m ₁	mm	27	27	
	4.32	Tussenruimte met de grond, midden van wielbasis	m ₂	mm	27	27	
4.34.1	Gangpadbreedte voor pallets 1000x1200 overlans	A _{st}	mm	2300	2300		
4.34.2	Gangpadbreedte voor pallets 800x1200 in de lengte	A _{st}	mm	2287	2287		
4.35	Draaicirkel	W _a	mm	1403	1403		
Prestatie-gegevens	5.1	Rijsnelheid, met/zonder last		km/h	6/6	6/6	
	5.2	Hefsnelheid, met/zonder last		m/s	0.12/0.28	0.11/0.28	
	5.3	Daalsnelheid, met/zonder last		m/s	0.38/0.38	0.37/0.38	
	5.8	Max. hellingshoek, met/zonder last		%	8/12 ¹⁾	8/12 ¹⁾	
	5.10	Rijrem			Elektromagnetisch	Elektromagnetisch	
Elektrische motor	6.1	Maximaal vermogen aandrijfmotor S2 60 min		kW	1.0	1.5	
	6.2	Maximaal vermogen hefmotor bij S3 15%		kW	2.2 ²⁾	2.2 ²⁾	
	6.4	Batterijspanning, nominale capaciteit K _s		V/Ah	24/225 *)	24/225 *)	
	6.5	Gewicht van de batterij		kg	192 ¹⁾	192 ¹⁾	
	6.6	Energieverbruik volgens VDI-cyclus		kWh/h	0,79	0,94	
				kWh/h	0,6	0,71	
	6.7	Afzet		t/h	52,8	61,9	
	6.8	Energieverbruik bij afzet		kWh/h	1,07	1,39	
Divers	8.1	Type aandrijving			Variabele wisselstroom	Variabele wisselstroom	

¹⁾ Gemeten via normering TMHE

²⁾ S3 6%

*) Alternatieven zijn mogelijk, deze resulteren in andere waarden.

Technische data zijn gebaseerd op standaard configuraties: klein batterijcompartiment, h₂₃ = 3300 mm (SWE120) en 3255 mm (SWE140) Duplex Tele Panoramic View mast.

Alle gegevens zijn gebaseerd op de opstelling in de tabel. Andere opstellingen kunnen andere waarden opleveren.

Truckprestaties en afmetingen zijn nominaal en er zijn toleranties van toepassing.

Producten en specificaties van Toyota Material Handling Manufacturing Sweden AB kunnen zonder kennisgeving worden gewijzigd.

Batterijcompartiment

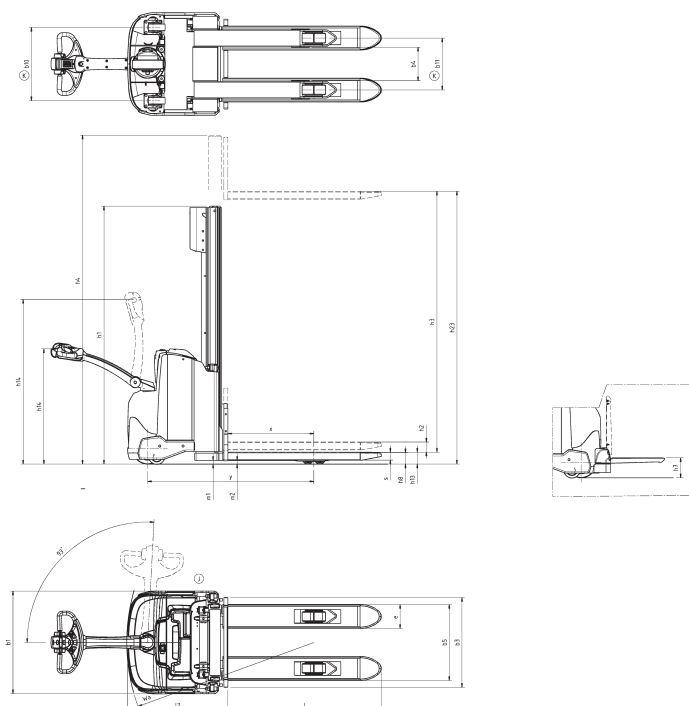
BT staxio

Dimensions		Wisselmogelijkheid		SWE120			SWE140		
				Opwaarts		Zijwaarts	Opwaarts		Zijwaarts
		Batterij comp		Medium	Groot	Groot	Medium	Groot	Groot
1.9	Wielbasis	y	mm	1252	1302	1302	1252	1302	1302
4.19	Totale trucklengte	l ₁	mm	1906	1956	1956	1906	1956	1956
	zonder platform met platform op/neer		mm	1991/2381	2041/2431	2041/2431	1991/2381	2041/2431	2041/2431
4.20	Lengte tot voorkant van vorken	l ₂	mm	756	806	806	756	806	806
	zonder platform met platform op/neer		mm	841/1231	891/1281	891/1281	841/1231	891/1281	891/1281
4.34.1	Gangpadbreedte voor pallets 1000x1200 overlans	A _{st}	mm	2300	2350	2350	2300	2350	2350
	zonder platform met platform op/neer		mm	2385/2785	2435/2835	2435/2835	2385/2785	2435/2835	2435/2835
4.34.2	Gangpadbreedte voor pallets 800x1200 in de lengte	A _{st}	mm	2287	2337	2337	2287	2337	2337
	zonder platform met platform op/neer		mm	2372/2772	2422/2822	2422/2822	2372/2772	2422/2822	2422/2822
4.35	Draaicirkel	W _a	mm	1403	1453	1453	1403	1453	1453
	zonder platform met platform op/neer		mm	1488/1888	1538/1938	1538/1938	1488/1888	1538/1938	1538/1938
6.4	Batterijspanning, nominale capaciteit, Lead-Acid	K _s	V/Ah	24/225	24/300	24/260	24/225	24/300	24/260
	Batterijspanning, nominale capaciteit, Li-Ion		V/Ah	24/105	24/210	-	24/105	24/210	-
6.5	Gewicht van de batterij, nominaal		kg	192	248	221	192	248	221
	Gewicht van de batterij, min.—max.		kg	185 - 285	185 - 285	185 - 285	185 - 285	185 - 285	185 - 285

Mast afmetingen

SWE120		Simplex	Duplex Tele					Dupl. Tele Panor. View					Duplex Hi-Lo					Triplex Hi-Lo					
h ₂₃	Hefhoogte (h ₁₃ +h ₃)	mm	1400	1700	2700	2900	3300	3700	4150	2700	2900	3300	3700	4150	2700	2900	3300	3700	4150	3300	3700	4150	4500
h ₃	Hefbeweging	mm	1310	1610	2610	2810	3210	3610	4060	2610	2810	3210	3610	4060	2610	2810	3210	3610	4060	3210	3610	4060	4410
h ₁	Masthoogte, min.	mm	1825	2125	1840	1940	2140	2340	2565	1835	1935	2135	2335	2560	1835	1935	2135	2335	2560	1695	1829	1979	2095
h ₂	Vrije heffing, vloemiveau tot bovenzijde vorken	mm	1400	1700	166	166	166	166	166	166	166	166	166	166	1420	1520	1720	1920	2144	1270	1404	1554	1670
h ₄	Masthoogte, max.	mm	1825	2125	3125	3325	3725	4125	4575	3120	3320	3720	4120	4570	3141	3341	3741	4141	4591	3747	4149	4599	4947

SWE140		Duplex Tele Panoramic View					Duplex Hi-Lo					Triplex Hi-Lo					
h ₂₃	Hefhoogte (h ₁₃ +h ₃)	mm	2655	2855	3255	3655	4105	2655	2855	3255	3655	4105	3255	3655	4105	4455	4755
h ₃	Hefbeweging	mm	2565	2765	3165	3565	4015	2565	2765	3165	3565	4015	3165	3565	4015	4365	4665
h ₁	Masthoogte, min.	mm	1860	1960	2160	2360	2585	1835	1935	2135	2335	2560	1695	1829	1979	2095	2195
h ₂	Vrije heffing, vloemiveau tot bovenzijde vorken	mm	166	166	166	166	166	1374	1474	1674	1874	2099	1224	1358	1508	1624	1724
h ₄	Masthoogte, max.	mm	3125	3325	3725	4125	4575	3141	3341	3741	4141	4591	3747	4149	4599	4947	5247



Kenmerken:

- BT Powerdrive System
- Vingertipbediening
- Elektronisch remsysteem
- Elektronisch snelheidscontrole
- Bestuurdersveiligheid
- Opbergruimte
- Automatisch deactiveren
- Click-2-creep
- Programmeerbare prestaties
- Eenvoudig toegankelijk voor onderhoud
- Ingebouwde lader (optie)
- Sensilift (optie)
- Opklapbaar bestuurdersplatform (optie)
- Toyota I_site: fleetmanagement systeem (optie)
- Vriesolie voor coldstore toepassingen (optie)

