

www.midacbatteries.com



MOTIVE POWER BATTERIES

MOTIVE POWER

MDL (PzS) | MBS (PzB)



Stato dell'arte nella tecnologia di produzione, il range MOTIVE POWER include la completa serie DIN e British Standard, in conformità alle Norme EN60254-1/2 ed EN50272-3.

La serie MDL (PzS) include 90 tipi di cella, con copertura di capacità da 100 a 1860 Ah/C5.

La serie MBS (PzB) include 54 tipi di cella, con copertura di capacità da 110 a 1050 Ah/C5.

Le batterie MIDAC sono assemblate in cassoni di acciaio completamente rivestiti con materiale plastico isolante e disponibili con qualsiasi soluzione di allestimento, quale RC (Sistema di Rabbocco Centralizzato), Air-Tech (Insufflazione d'aria), M-SMART (dispositivi di monitoraggio), M-ELS (sensori per l'indicazione di livello dell'elettrolito).

Grazie al programma di miglioramento continuo, e con oltre 250 controlli nelle fasi produttive, MIDAC garantisce qualità e servizi affidabili.

State-of-the-art production technology, the MOTIVE POWER RANGE includes the complete DIN and British Standard series, according to EN60254-1/2 and EN50272-3.

The MDL (PzS) series includes 90 cell types, covering a range of capacities from 100 to 1860 Ah/C5.

The MBS (PzB) series includes 54 cells types, covering a range of capacities from 110 to 1050 Ah/C5.

MIDAC batteries are assembled on fully plastic-insulated steel trays and available with all the accessory solutions, like RC (Centralized Filling Systems), Air-Tech (Air Insufflation System), M-SMART (monitoring devices) and M-ELS (electrolyte level sensors).

Through the continuous-improvement program, besides more than 250 checks during the production process, MIDAC ensures consistent quality and service.

MF 120

LOW MAINTENANCE ENERGY-PACK

Fino a 120 cicli senza rabboccamento, il pacchetto-energia MF120 racchiude le migliori soluzioni tecnologiche atte a ridurre al minimo le operazioni di manutenzione, migliorando le prestazioni generali della batteria e riducendo il consumo energetico, pur preservando le funzionalità primarie e la possibilità di scariche profonde.

Nella configurazione standard MF120 include:

- tappi speciali con aumentata superficie di condensazione
- sistema Air-Tech (insufflazione d'aria)
- sensore per l'indicazione di livello dell'elettrolito M-ELS
- caricabatteria MIDATRON HF

Up to 120 cycles topping-up intervals, the energy-pack MF120 includes the best technical solutions providing highly reduced need of maintenance, improving the general performance of the battery and reducing the energy consumption, even conserving the main characteristics and the possibility of deep discharges.

The standard configuration of MF120 includes:

- special plugs with increased condensing surface
- Air-Tech system (air mixing)
- electrolyte level sensors M-ELS
- MIDATRON HF charger



MIDATRON HF



POWER DESIGN

COSTRUZIONE ELEMENTO / CELL SPECIFICATION

1

COPERCHIO

Esclusivo design MIDAC, predisposto per tappi a pressione ed allestimento con il sistema Air-Tech (carica con insufflazione d'aria), consente una sigillatura ottimale dei poli terminali per mezzo di speciali bussole in gomma.

COVER

Exclusive MIDAC design, adapted for push-in plugs and fitting of Air-Tech system (charge with air mixing), allows the optimal sealing of the terminal posts through special rubber bushes.

2

POLO

Sezione maggiorata, con inserto filettato per viti M10 e design atto a garantire un'elevata conducibilità elettrica e le migliori caratteristiche meccaniche.

POST

Robust cross-section, with M10 threaded insert designed to ensure high electrical conductivity and the best mechanical characteristics.

3

CONNETTORE INTERCELLA

Esclusivo design MIDAC, garantisce il perfetto collegamento elettrico tra gli elementi, assicurando l'isolamento totale dei conduttori.

INTER-CELL CONNECTOR

Exclusive MIDAC design, guarantees the perfect electrical connection between the cells, ensuring full insulation of conductors.

4

SEPARATORE

Busta in polietilene microporoso, per garantire elevate prestazioni e totale isolamento tra placche positive e negative, pur permettendo libera circolazione dell'elettrolito nella cella.

SEPARATOR

Microporous polyethylene envelop, to ensure high-performance and complete insulation between positive and negative plates, while allowing the free flow of electrolyte throughout the cell.

5

PLACCA POSITIVA

Design 19 tubi con guaina in tessuto e griglia a spine pressofuse, per conferire ottime caratteristiche meccaniche ed elevata conducibilità elettrica.

POSITIVE PLATE

19 tubes design with woven gauntlet and pins-grid produced by die-casting, to give high mechanical characteristics and maximum current carrying capacity.

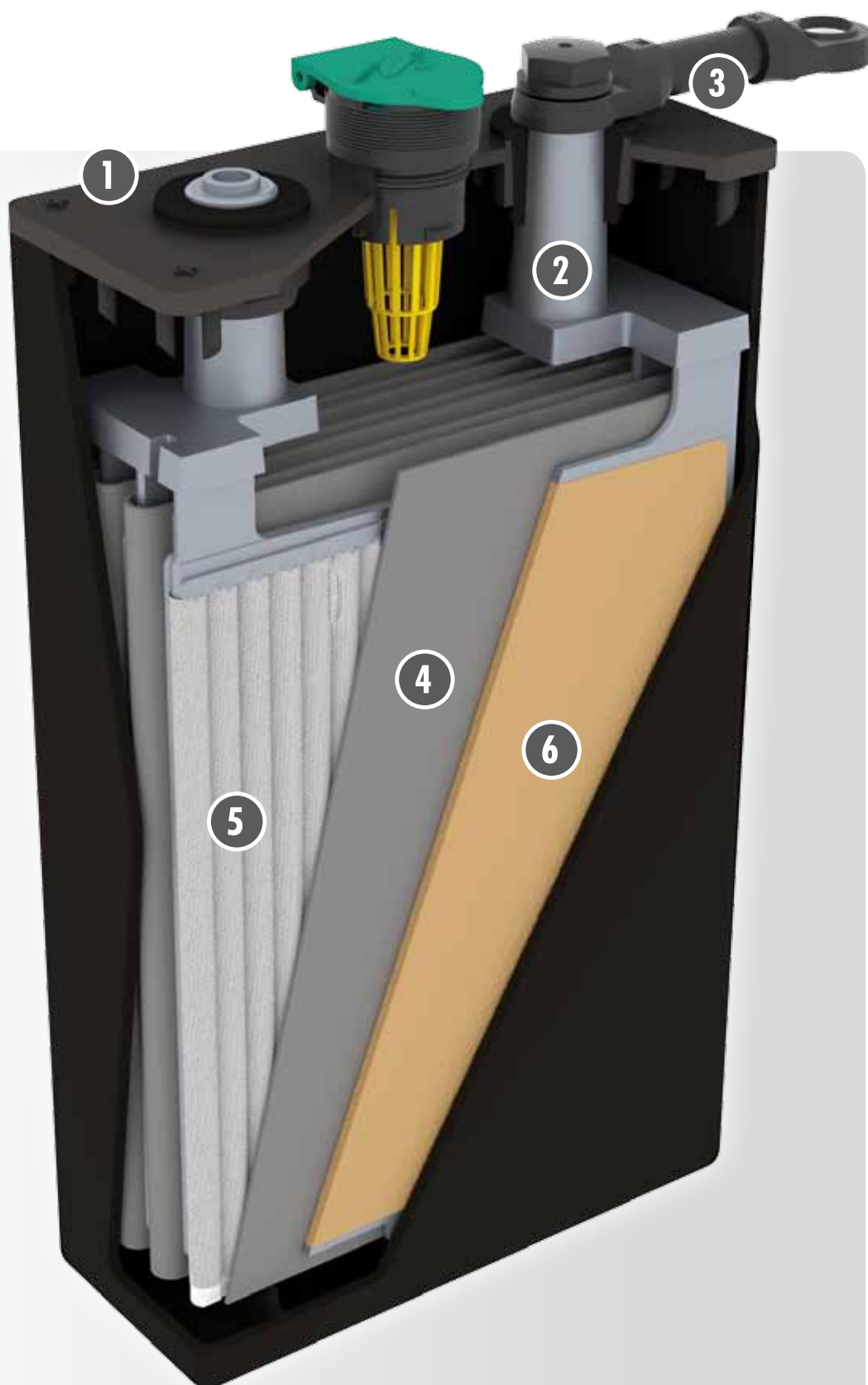
6

PLACCA NEGATIVA

Elevato spessore con griglia a gabbia per il migliore trattenimento della materia attiva ed elevate caratteristiche di conducibilità elettrica.

PLACCA NEGATIVA

Thick with cage design grid for improved holding of the active material and high electrical conductivity.



MOTIVE POWER

DATI E PRESTAZIONI / TECHNICAL DATA AND PERFORMANCES

Elementi Cells		Capacità e regime di scarica Capacity and discharge rate		Corrente di carica Charging current		Peso Weight		Dimensioni d'ingombro Overall dimensions				MF120	
Serie Range	Tipo Type		in 5 ore / in 5 hours		Iniziale Starting	Finale Final	secco dry	con acido with acid	X mm	Y mm	H mm		h mm
	MIDAC	PzS	Capacità Capacity	Corrente Current									
			Ah	A	A	A	Kg	Kg					
MDL 50	2 MDL 50	2 PzS 100 L	100	20	16	4	6,1	7,6	45	196	305	270	
	3 MDL 50	3 PzS 150 L	150	30	24	6	8,5	10,7	63	197	305	270	
	4 MDL 50	4 PzS 200 L	200	40	32	8	10,7	13,3	81	197	305	270	
	5 MDL 50	5 PzS 250 L	250	50	40	10	13,2	16,6	99	197	305	270	
	6 MDL 50	6 PzS 300 L	300	60	48	12	16,5	20,1	118	197	305	270	
	7 MDL 50	7 PzS 350 L	350	70	56	14	18,7	22,6	136	197	305	270	
	8 MDL 50	8 PzS 400 L	400	80	64	16	21,9	26,5	154	197	305	270	
	9 MDL 50	9 PzS 450 L	450	90	72	18	24,8	29,9	172	197	305	270	
	10 MDL 50	10 PzS 500 L	500	100	80	20	27,1	33,1	190	197	305	270	
MDL 60	2 MDL 60	2 PzS 120 L	120	24	19	5	6,8	8,2	45	196	370	335	
	3 MDL 60	3 PzS 180 L	180	36	29	7	9,6	11,8	63	197	370	335	■
	4 MDL 60	4 PzS 240 L	240	48	38	10	12,1	15,1	81	197	370	335	■
	5 MDL 60	5 PzS 300 L	300	60	48	12	14,8	18,5	99	197	370	335	■
	6 MDL 60	6 PzS 360 L	360	72	58	14	17,7	22,2	118	197	370	335	■
	7 MDL 60	7 PzS 420 L	420	84	67	17	20,9	25,8	136	197	370	335	■
	8 MDL 60	8 PzS 480 L	480	96	77	19	23,3	28,9	154	197	370	335	■
	9 MDL 60	9 PzS 540 L	540	108	86	22	26,6	33,3	172	197	370	335	■
	10 MDL 60	10 PzS 600 L	600	120	96	24	28,8	36,8	190	197	370	335	■
MDL 70	2 MDL 70	2 PzS 140 L	140	28	22	6	8,3	10,3	45	196	440	405	
	3 MDL 70	3 PzS 210 L	210	42	34	8	11,9	14,6	63	197	440	405	■
	4 MDL 70	4 PzS 280 L	280	56	45	11	15,1	19	81	197	440	405	■
	5 MDL 70	5 PzS 350 L	350	70	56	14	18,6	23,2	99	197	440	405	■
	6 MDL 70	6 PzS 420 L	420	84	67	17	21,9	27,6	118	197	440	405	■
	7 MDL 70	7 PzS 490 L	490	98	78	20	26,2	32	136	197	440	405	■
	8 MDL 70	8 PzS 560 L	560	112	90	22	29	36	154	197	440	405	■
	9 MDL 70	9 PzS 630 L	630	126	101	25	32,7	41	172	197	440	405	■
	10 MDL 70	10 PzS 700 L	700	140	112	28	36,5	45,5	190	197	440	405	■

DIN RANGE

Elementi Cells		Capacità e regime di scarica Capacity and discharge rate		Corrente di carica Charging current		Peso Weight		Dimensioni d'ingombro Overall dimensions				MF120	
Serie Range	Tipo Type		in 5 ore / in 5 hours		Iniziale Starting	Finale Final	secco dry	con acido with acid	X mm	Y mm	H mm		h mm
	MIDAC	PzS	Capacità Capacity	Corrente Current									
			Ah	A	A	A	Kg	Kg					
MDL 80	2 MDL 80	2 PzS 160 L	160	32	26	6	8,6	10,4	45	196	440	405	
	3 MDL 80	3 PzS 240 L	240	48	38	10	12,2	14,8	63	197	440	405	■
	4 MDL 80	4 PzS 320 L	320	64	51	13	15,3	19,2	81	197	440	405	■
	5 MDL 80	5 PzS 400 L	400	80	64	16	19,2	23,4	99	197	440	405	■
	6 MDL 80	6 PzS 480 L	480	96	77	19	22,3	27,8	118	197	440	405	■
	7 MDL 80	7 PzS 560 L	560	112	90	22	26,4	32,3	136	197	440	405	■
	8 MDL 80	8 PzS 640 L	640	128	102	26	29,1	36,2	154	197	440	405	■
	9 MDL 80	9 PzS 720 L	720	144	115	29	33,5	41,3	172	197	440	405	■
	10 MDL 80	10 PzS 800 L	800	160	128	32	37,5	45,7	190	197	440	405	■
	MDL 90	2 MDL 90	2 PzS 180 L	180	36	29	7	9,6	12,2	46,5	197,5	500	465
3 MDL 90		3 PzS 270 L	270	54	43	11	13,5	17,5	64,5	197,5	500	465	■
4 MDL 90		4 PzS 360 L	360	72	58	14	17,6	22	82,5	197,5	500	465	■
5 MDL 90		5 PzS 450 L	450	90	72	18	21,9	26,7	100,5	197,5	500	465	■
6 MDL 90		6 PzS 540 L	540	108	86	22	25,5	31,9	118,5	197,5	500	465	■
7 MDL 90		7 PzS 630 L	630	126	101	25	29,5	36,7	136,5	197,5	500	465	■
8 MDL 90		8 PzS 720 L	720	144	115	29	34	41,4	154,5	197,5	500	465	■
9 MDL 90		9 PzS 810 L	810	162	130	32	38,4	47,9	172,5	197,5	500	465	■
10 MDL 90		10 PzS 900 L	900	180	144	36	43,4	52,6	190,5	197,5	500	465	■
MDL 105		2 MDL 105	2 PzS 210 L	210	42	34	8	11,2	13,6	46,5	197,5	550	515
	3 MDL 105	3 PzS 315 L	315	63	50	13	15,8	19,6	64,5	197,5	550	515	■
	4 MDL 105	4 PzS 420 L	420	84	67	17	20,2	24,7	82,5	197,5	550	515	■
	5 MDL 105	5 PzS 525 L	525	105	84	21	24,8	30,3	100,5	197,5	550	515	■
	6 MDL 105	6 PzS 630 L	630	126	101	25	29,8	36,1	118,5	197,5	550	515	■
	7 MDL 105	7 PzS 735 L	735	147	118	29	35	42,3	136,5	197,5	550	515	■
	8 MDL 105	8 PzS 840 L	840	168	134	34	39,8	47,8	154,5	197,5	550	515	■
	9 MDL 105	9 PzS 945 L	945	189	151	38	43,5	53,9	172,5	197,5	550	515	■
	10 MDL 105	10 PzS 1050 L	1050	210	168	42	49,3	60	190,5	197,5	550	515	■

MOTIVE POWER

DIN RANGE

Elementi Cells			Capacità e regime di scarica Capacity and discharge rate		Corrente di carica Charging current		Peso Weight		Dimensioni d'ingombro Overall dimensions				MF120
Serie Range	Tipo Type		in 5 ore / in 5 hours		Iniziale Starting	Finale Final	secco dry	con acido with acid	X mm	Y mm	H mm	h mm	
	MIDAC	PzS	Capacità Capacity	Corrente Current									
			Ah	A	A	A	Kg	Kg					
MDL 115	2 MDL 115	2 PzS 230 L	230	46	37	9	11,6	14,4	46,5	197,5	570	535	
	3 MDL 115	3 PzS 345 L	345	69	55	14	16,5	20,1	64,5	197,5	570	535	■
	4 MDL 115	4 PzS 460 L	460	92	74	18	21	26,1	82,5	197,5	570	535	■
	5 MDL 115	5 PzS 575 L	575	115	92	23	26	32,2	100,5	197,5	570	535	■
	6 MDL 115	6 PzS 690 L	690	138	110	28	30,3	37,3	118,5	197,5	570	535	■
	7 MDL 115	7 PzS 805 L	805	161	129	32	36,1	43,9	136,5	197,5	570	535	■
	8 MDL 115	8 PzS 920 L	920	184	147	37	40,9	50,2	154,5	197,5	570	535	■
	9 MDL 115	9 PzS 1035 L	1035	207	166	41	45,8	56,3	172,5	197,5	570	535	■
	10 MDL 115	10 PzS 1150 L	1150	230	184	46	50,3	61,8	190,5	197,5	570	535	■
	MDL 125	2 MDL 125	2 PzS 250 L	250	50	40	10	12,4	15,1	46,5	197,5	605	570
3 MDL 125		3 PzS 375 L	375	75	60	15	17,2	21,4	64,5	197,5	605	570	■
4 MDL 125		4 PzS 500 L	500	100	80	20	22,3	27,4	82,5	197,5	605	570	■
5 MDL 125		5 PzS 625 L	625	125	100	25	28,3	33,9	100,5	197,5	605	570	■
6 MDL 125		6 PzS 750 L	750	150	120	30	32,5	40,4	118,5	197,5	605	570	■
7 MDL 125		7 PzS 875 L	875	175	140	35	38,3	47,4	136,5	197,5	605	570	■
8 MDL 125		8 PzS 1000 L	1000	200	160	40	43,5	53,7	154,5	197,5	605	570	■
9 MDL 125		9 PzS 1125 L	1125	225	180	45	49,7	59	172,5	197,5	605	570	■
10 MDL 125		10 PzS 1250 L	1250	250	200	50	54,3	65,6	190,5	197,5	605	570	■
MDL 140		2 MDL 140	2 PzS 280 L	280	56	45	11	14,7	18,2	46,5	197,5	730	695
	3 MDL 140	3 PzS 420 L	420	84	67	17	21,3	26,2	64,5	197,5	730	695	■
	4 MDL 140	4 PzS 560 L	560	112	90	22	26,8	33,8	82,5	197,5	730	695	■
	5 MDL 140	5 PzS 700 L	700	140	112	28	33,3	41,3	100,5	197,5	730	695	■
	6 MDL 140	6 PzS 840 L	840	168	134	34	40	49,3	118,5	197,5	730	695	■
	7 MDL 140	7 PzS 980 L	980	196	157	39	46,8	58,3	136,5	197,5	730	695	■
	8 MDL 140	8 PzS 1120 L	1120	224	179	45	53,3	65,7	154,5	197,5	730	695	■
	9 MDL 140	9 PzS 1260 L	1260	252	202	50	60,4	73	172,5	197,5	730	695	■
	10 MDL 140	10 PzS 1400 L	1400	280	224	56	63,6	79,6	190,5	197,5	730	695	■
	MDL 155N	2 MDL 155N	2 PzS 310 L	310	62	50	12	15,5	19	46,5	197,5	750	720
3 MDL 155N		3 PzS 465 L	465	93	74	19	21,7	26,8	64,5	197,5	750	720	■
4 MDL 155N		4 PzS 620 L	620	124	99	25	27,8	34,9	82,5	197,5	750	720	■
5 MDL 155N		5 PzS 775 L	775	155	124	31	34,5	42,8	100,5	197,5	750	720	■
6 MDL 155N		6 PzS 930 L	930	186	149	37	41,5	51,3	118,5	197,5	750	720	■
7 MDL 155N		7 PzS 1085 L	1085	217	174	43	48,3	59,2	136,5	197,5	750	720	■
8 MDL 155N		8 PzS 1240 L	1240	248	198	50	55,3	67,4	154,5	197,5	750	720	■
9 MDL 155N		9 PzS 1395 L	1395	279	223	56	60,5	74,7	172,5	197,5	750	720	■
10 MDL 155N		10 PzS 1550 L	1550	310	248	62	66,1	83	190,5	197,5	750	720	■

* Elementi MDL 160 disponibili su richiesta - MDL 160 available on request

** Elementi a 12 piastre disponibili su richiesta (contattare sempre il nostro servizio vendite per informazioni) - 12 plates cells available on demand (contact our sales service for further information)

MIDAC si riserva il diritto di apportare in qualsiasi momento modifiche alle caratteristiche tecniche, alla tipologia costruttiva dei propri prodotti e/o alla gamma proposta senza obbligo di darne preventiva comunicazione scritta.

BS RANGE

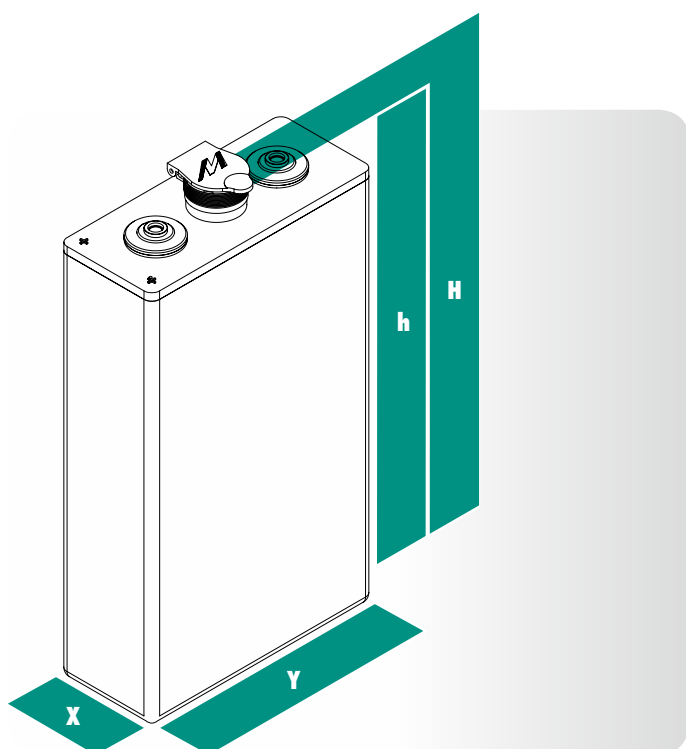
Elementi Cells			Capacità e regime di scarica Capacity and discharge rate		Corrente di carica Charging current		Peso Weight		Dimensioni d'ingombro Overall dimensions			
Serie Range	Tipo Type		in 5 ore / in 5 hours		Iniziale Starting	Finale Final	secco dry	con acido with acid	X mm	Y mm	H mm	h mm
	MIDAC	PzB	Capacità Capacity	Corrente Current								
			Ah	A	A	A	Kg	Kg				
MBS 55	2 MBS 55	2 PzB 110	110	22	18	5	7,1	8,4	45	157,5	432	402
	3 MBS 55	3 PzB 165	165	33	27	7	9,6	11,5	61	157,5	432	402
	4 MBS 55	4 PzB 220	220	44	36	9	11,8	14,6	77	157,5	432	402
	5 MBS 55	5 PzB 275	275	55	44	11	14,3	17,8	93	157,5	432	402
	6 MBS 55	6 PzB 330	330	66	53	14	16,8	20,9	109	157,5	432	402
	7 MBS 55	7 PzB 385	385	77	62	16	19,1	24	125	157,5	432	402
	8 MBS 55	8 PzB 440	440	88	71	18	21,7	27,2	141	157,5	432	402
	9 MBS 55	9 PzB 495	495	99	80	20	24	30,3	157	157,5	432	402
	10 MBS 55	10 PzB 550	550	110	88	22	26,5	33,3	173	157,5	432	402
	MBS 65	2 MBS 65	2 PzB 130	130	26	21	6	7,4	9,5	45	157,5	484
3 MBS 65		3 PzB 195	195	39	32	8	10,5	13,4	61	157,5	484	454
4 MBS 65		4 PzB 260	260	52	42	11	14,2	16,8	77	157,5	484	454
5 MBS 65		5 PzB 325	325	65	52	13	17,3	20,5	93	157,5	484	454
6 MBS 65		6 PzB 390	390	78	62	16	20,5	24,2	109	157,5	484	454
7 MBS 65		7 PzB 455	455	91	73	19	23,4	27,7	125	157,5	484	454
8 MBS 65		8 PzB 520	520	104	84	21	26,5	31,4	141	157,5	484	454
9 MBS 65		9 PzB 585	585	117	94	24	29,5	35	157	157,5	484	454
10 MBS 65		10 PzB 650	650	130	104	26	32,3	38,5	173	157,5	484	454
MBS 75		2 MBS 75	2 PzB 150	150	30	24	6	8,5	10,5	45	157,5	543
	3 MBS 75	3 PzB 225	225	45	36	9	11,7	15	61	157,5	543	513
	4 MBS 75	4 PzB 300	300	60	48	12	14,7	18,8	77	157,5	543	513
	5 MBS 75	5 PzB 375	375	75	60	15	18,2	23,1	93	157,5	543	513
	6 MBS 75	6 PzB 450	450	90	72	18	21,4	27,2	109	157,5	543	513
	7 MBS 75	7 PzB 525	525	105	84	21	24,6	31,4	125	157,5	543	513
	8 MBS 75	8 PzB 600	600	120	96	24	27,8	35,6	141	157,5	543	513
	9 MBS 75	9 PzB 675	675	135	108	27	31	39,5	157	157,5	543	513
	10 MBS 75	10 PzB 750	750	150	120	30	34,2	43,7	173	157,5	543	513
	MBS 85	2 MBS 85	2 PzB 170	170	34	27	7	9,7	12,2	45	157,5	597
3 MBS 85		3 PzB 255	255	51	41	10	13,5	17	61	157,5	597	567
4 MBS 85		4 PzB 340	340	68	54	14	16,2	21,5	77	157,5	597	567
5 MBS 85		5 PzB 425	425	85	68	17	19,9	26,4	93	157,5	597	567
6 MBS 85		6 PzB 510	510	102	82	20	23,1	30,8	109	157,5	597	567
7 MBS 85		7 PzB 595	595	119	95	24	26,7	35,5	125	157,5	597	567
8 MBS 85		8 PzB 680	680	136	109	28	30,3	40,4	141	157,5	597	567
9 MBS 85		9 PzB 765	765	153	123	31	33,6	44,8	157	157,5	597	567
10 MBS 85		10 PzB 850	850	170	136	34	37,3	49,7	173	157,5	597	567

MOTIVE POWER

BS RANGE

Elementi Cells		Capacità e regime di scarica Capacity and discharge rate		Corrente di carica Charging current		Peso Weight		Dimensioni d'ingombro Overall dimensions				
Serie Range	Tipo Type		in 5 ore / in 5 hours		Iniziale Starting	Finale Final	secco dry	con acido with acid	X mm	Y mm	H mm	h mm
	MIDAC	PzB	Capacità Capacity	Corrente Current								
			Ah	A	A	A	Kg	Kg				
MBS 100	2 MBS 100	2 PzB 200	200	40	32	8	10	12,8	45	157,5	634	604
	3 MBS 100	3 PzB 300	300	60	48	12	13,7	17,5	61	157,5	634	604
	4 MBS 100	4 PzB 400	400	80	64	16	16	22,6	77	157,5	634	604
	5 MBS 100	5 PzB 500	500	100	80	20	19,5	27,5	93	157,5	634	604
	6 MBS 100	6 PzB 600	600	120	96	24	23	32,5	109	157,5	634	604
	7 MBS 100	7 PzB 700	700	140	112	28	26,3	37,3	125	157,5	634	604
	8 MBS 100	8 PzB 800	800	160	128	32	29,7	42,2	141	157,5	634	604
	9 MBS 100	9 PzB 900	900	180	144	36	32,9	46,8	157	157,5	634	604
	10 MBS 100	10 PzB 1000	1000	200	160	40	36,2	51,6	173	157,5	634	604
	MBS 105	2 MBS 105	2 PzB 210	210	42	34	9	11,7	14,8	45	157,5	718
3 MBS 105		3 PzB 315	315	63	51	13	16,5	20,4	61	157,5	718	688
4 MBS 105		4 PzB 420	420	84	68	17	21,3	26,1	77	157,5	718	688
5 MBS 105		5 PzB 525	525	105	84	21	25,5	31,7	93	157,5	718	688
6 MBS 105		6 PzB 630	630	126	101	26	30,3	37,3	109	157,5	718	688
7 MBS 105		7 PzB 735	735	147	118	30	33,1	43	125	157,5	718	688
8 MBS 105		8 PzB 840	840	168	135	34	37,2	48,7	141	157,5	718	688
9 MBS 105		9 PzB 945	945	189	152	38	41,5	54,3	157	157,5	718	688
10 MBS 105		10 PzB 1050	1050	210	168	42	45,8	59,9	173	157,5	718	688

DIMENSIONI CELLA / CELL DIMENSIONS



M-SMART

Dispositivo di monitoraggio batteria
Battery monitoring device





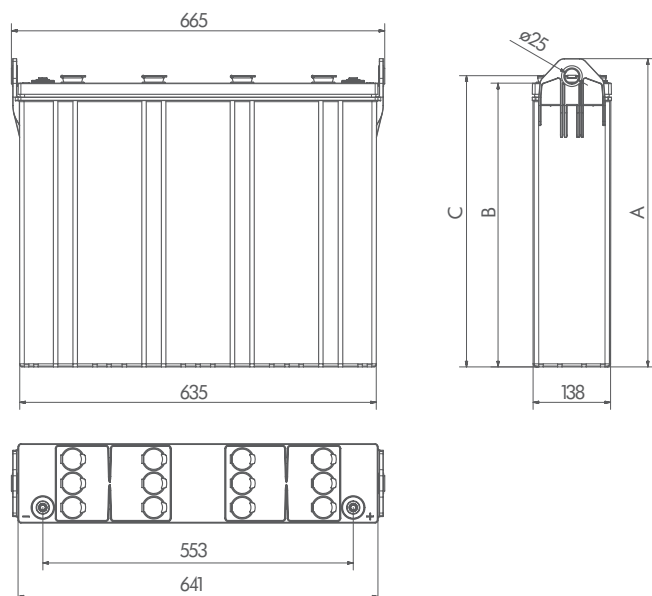
MODELLI / MODELS

MBSblock	A	B	C	Kg
2/130	500	457	470	110
2/150	549	506	519	125
2/200	660	617	630	160

VERSIONI FUTURE / COMING VERSION

3 MBSblock	195 to	300 Ah
2 MDLblock	180 to	250 Ah

DIMENSIONI / DIMENSIONS



Batteria 24V su monoblocco in polipropilene con elevate caratteristiche meccaniche, un'innovativa soluzione che sposa piastre tubolari con dimensioni British Standard, studiata per ridurre le cadute di tensione con l'impiego di connessioni intercella sottocoperchio saldate su linea automatica di assemblaggio.

Soluzione ideale per applicazioni che richiedono batterie tipo British Standard, design e sistema produttivo conferiscono caratteristiche prestazionali superiori. Progettata per essere installata su carrelli transpallet, tutti i modelli MBSblock sono equipaggiabili con dispositivi di Rabbocco Centralizzato e con sistemi di ancoraggio al vano batteria, anche con soluzioni personalizzate.

Disponibile nelle tre versioni 130, 150 e 200Ah/C5, MBSblock può essere richiesta con caricabatteria HF (alta frequenza), appositamente configurato per garantire la migliore efficienza di ricarica.

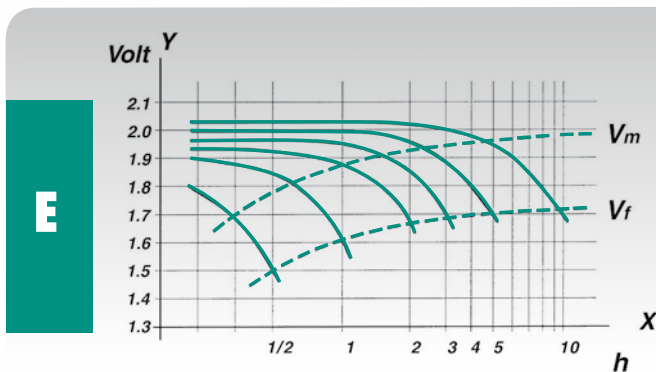
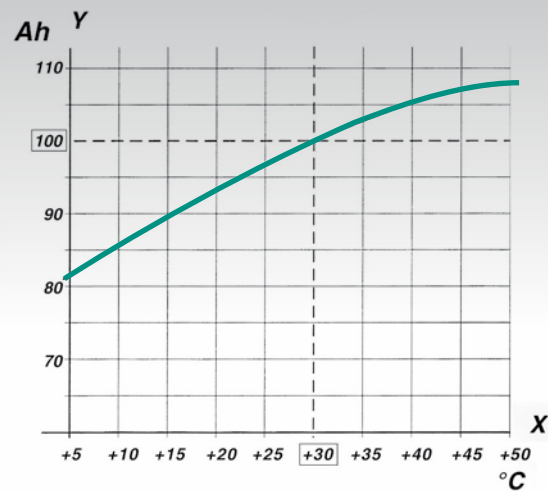
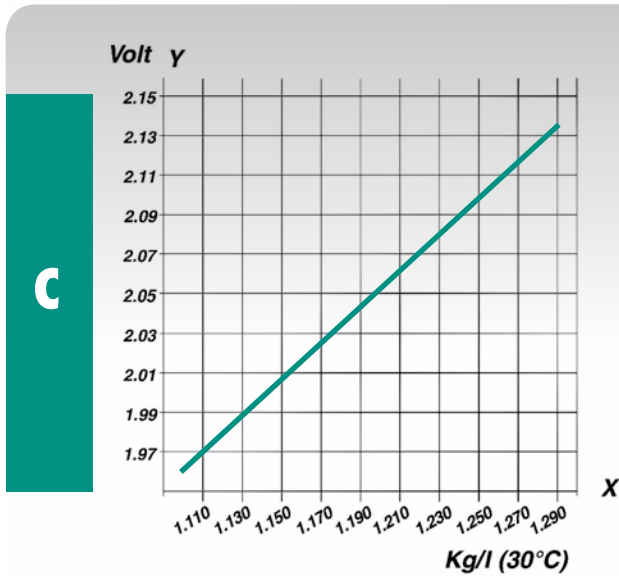
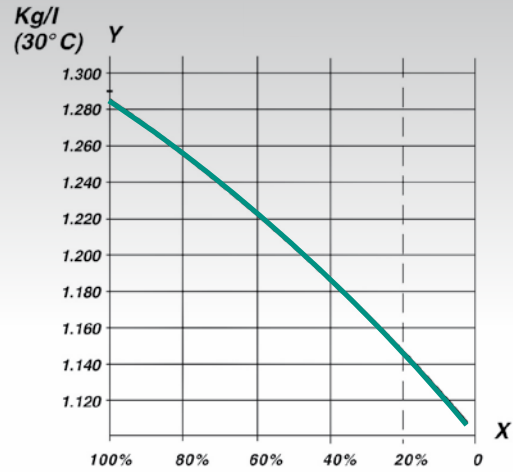
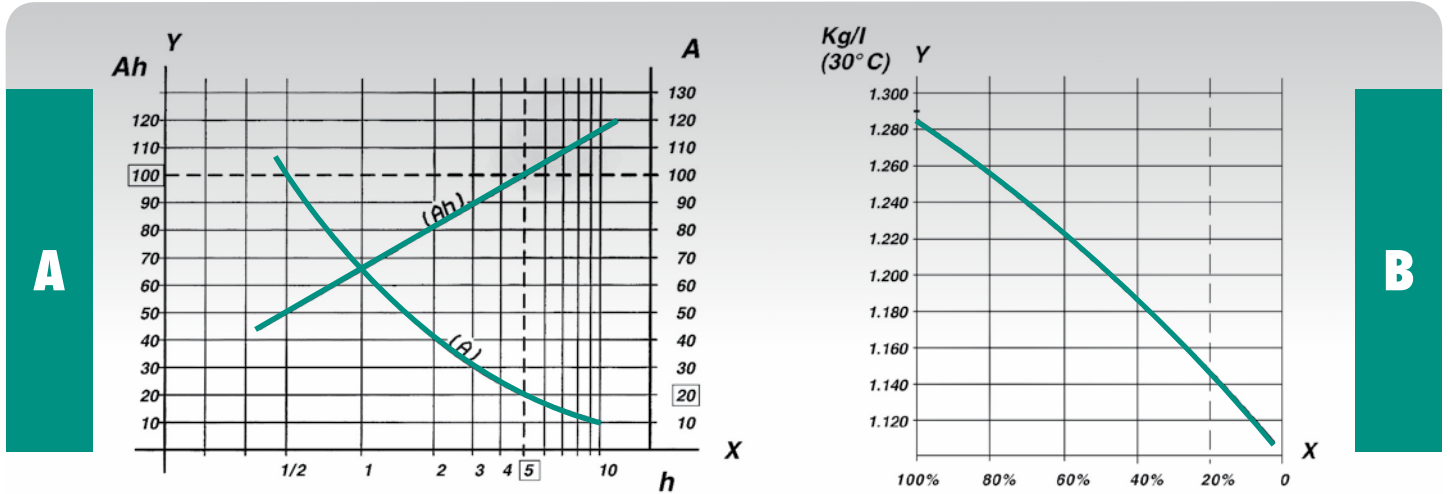
In a robust polypropylene case, a 24V monobloc battery fitted with tubular British Standard plates, studied to reduce voltage drop by use of welded inter-cell connectors integrated under lid and assembled in automatic line.

Ideal to be installed where British Standard batteries are required, design and production system confer higher performance characteristics. Engineered to be installed on pallet trucks, all the MBSblock models can be fitted with centralized filling systems and compartment clamping devices, even with customized solutions Available in sizes 130, 150 e 200Ah/C5, MBSblock can be required with HF charger, specially configured to ensure the maximum charging efficiency.



MOTIVE POWER

CURVE CARATTERISTICHE / PERFORMANCE CURVES



- | | | |
|-------------------|--------------------------------|------------|
| A Capacità | (Y) - Regimi di scarica | (X) |
| B Densità | (Y) - Stato di carica | (X) |
| C Tensione | (Y) - Densità | (X) |
| D Capacità | (Y) - Temperatura | (X) |
| E Tensione | (Y) - Regimi di scarica | (X) |
| A Capacity | (Y) - Discharge Rates | (X) |
| B Density | (Y) - Level of Charge | (X) |
| C Voltage | (Y) - Density | (X) |
| D Capacity | (Y) - Temperature | (X) |
| E Voltage | (Y) - Discharge Rates | (X) |

MIDATRON

50Hz CHARGERS



Caricabatterie tradizionale dall'esclusivo design MIDAC, MIDATRON rappresenta l'evoluzione dei caricabatterie 50Hz, con caratteristiche di affidabilità insuperabili.

In versione monofase e trifase, fornisce copertura totale delle capacità di ricarica da 100 a 1800 Ah/CS, nelle tensioni batteria comprese tra 12 e 96V. Le quattro nuove versioni ST, STR, TOP e PULSE, si distinguono per la capacità di soddisfare qualsiasi tipo di esigenza, dalla più semplice alla più evoluta, con la massima efficienza e tempi di ricarica ridotti, oltre a svariate possibilità di configurazione, registrazione degli ultimi 1000 cicli di carica e download dei dati acquisiti per mezzo della porta USB.

Traditional charger with exclusive MIDAC design, MIDATRON represents the evolution of 50Hz chargers, with exceptional characteristics of reliability.

Available in single and three-phase versions, provides total coverage of charging capacities from 100 to 1800 Ah/CS, with voltages between 12 and 96V. The four new versions ST, STR, TOP and PULSE, can satisfy every application requirement, from simple to the highly advanced, providing maximum efficiency and reduced charging time, besides many configuration possibilities, record of last 1000 charging cycles and download of acquired data through the USB door.

MIDATRON ST

curva Wa - ricarica in max 12 ore, alimentazione monofase
Wa curve - max 12 Hrs charging time, single-phase power supply

MIDATRON STR

curva Wa - ricarica in max 12 ore, alimentazione trifase
Wa curve - max 12 Hrs charging time, three-phase power supply

MIDATRON TOP

curva WoWa - ricarica in max 8 ore, alimentazione trifase
WoWa curve - max 8 Hrs charging time, three-phase power supply

MIDATRON PULSE

curva WoWp - opzioni di ricarica in max 12 ore o max 8 ore, con alimentazione trifase
WoWp curve - max 12 Hrs or max 8 Hrs charging time options, three-phase power supply

MIDATRON HF

HIGH FREQUENCY CHARGERS



Interamente progettato da MIDAC, MIDATRON HF rappresenta la più evoluta soluzione nel campo dei caricabatterie.

Sviluppato con tecnologia HF, racchiude le migliori innovazioni di controllo, protezione e sicurezza, rendendolo strumento ideale per una ricarica di massima efficienza, preservando e migliorando la vita della batteria.

Tutti i modelli 3kW (monofase) e fino a 9kW (trifase) sono dotati di sistema CAN-BUS che consente la massima flessibilità di configurazione, la registrazione di 250 cicli di carica, collegamenti MASTER-SLAVES, comandi e segnalazioni da remoto, oltre all'allestimento con sonda termica per il settaggio automatico dei parametri di ricarica. Disponibile nella versione Air-Tech (con pompa per l'insufflazione d'aria), tutti i modelli sono configurabili per carica in max 12 ore o max 8 ore, in funzione della capacità della batteria.

Integrally engineered by MIDAC, MIDATRON HF is the ultimate evolution of the charger family.

Developed with HF technology, includes the latest innovations of control, protection and safety, providing the ideal instrument for the maximum charging efficiency, protecting and improving the battery life.

All the models 3kW (single-phase) and till 9kW (three-phase) are fitted with CAN-BUS system which allows maximum flexibility on configuration, the record of 250 charging cycles, MASTER-SLAVES connections, remote control and signaling, further to the fitting with thermal sensor to allow the automatic setting of charging parameters. Available in Air-Tech version (with air mixing pump), all the models can be configured for max 12 Hrs or max 8 Hrs charging time, based on the battery capacity.



MIDAC S.p.A.

VIA A.VOLTA, 2 - Z.I. - 37038 SOAVE (VERONA) - ITALIA
TEL. +39 045 61 32 1 32 - FAX +39 045 61 32 1 33
E-mail: midac@midacbatteries.com

MIDAC TECHNOLOGIES S.p.A.

STRADA DEL FRANCESE, 80 - 10156 TORINO - ITALIA
TEL. +39 011 4502277 - FAX +39 011 4508950
E-mail: info@midactechnologies.com

MIDAC DEUTSCHLAND GMBH

INDUSTRIEGEBIET OBERE SURBACH - HEIDESTRASSE, 5 - 35625 RECHTENBACH - DEUTSCHLAND
TEL. +49 6441 679260 - FAX +49 6441 6792615
E-mail: vertrieb@midacbatteries.com

MIDAC FRANCE S.A.R.L.

Z.I. - ROUTE DE COLMAR BP 9070 68502 GUEBWILLER CEDEX - FRANCE
TEL. +33 03 89 622380 - FAX +33 03 89 622375
E-mail: contact@midacbatteries.com

MIDAC NEDERLAND BV

KEPLERLAAN 10 - 6716BS EDE - NEDERLAND
TEL. +31 318 678230 - FAX +31 318 678231
E-mail: verkoop@midacbatteries.com

www.midacbatteries.com



MIDAC SPA HEADQUARTER, SOAVE, VERONA, ITALY

Unica realtà a produrre batterie avviamento, trazione e stazionarie in un singolo stabilimento produttivo, in vent'anni è diventata una delle aziende leader in Europa con prodotti distribuiti in tutto il mondo.

The only company that produces Automotive, Motive power and Stationary batteries in the same manufacturing plant, in less than twenty years it has become one of the leading companies in Europe and its products are sold worldwide.

MIDAC'S MANAGEMENT SYSTEM IS CERTIFIED ACCORDING TO
ISO 9001:2008, ISO/TS 16949:2009, ISO 14001:2004, BS OHSAS 18001:2007, SA 8000:2008

